

NÁVOD K POUŽITÍ

AKU strunová sekačka



Model: N0D-KT01-18

Děkujeme za zakoupení našeho produktu. Před použitím tohoto produktu si prosím pozorně přečtěte tuto příručku a postupujte podle pokynů. Příručku uchovejte i pro její případné další použití.

VŠEOBECNÉ BEZPEČNOSTNÍ POKYNY

VAROVÁNÍ! Přečtěte si všechna bezpečnostní varování a pokyny. Nedodržování varování a pokynů může mít za následek úraz elektrickým proudem, požár nebo jiné vážné zranění. Uložte všechna varování a pokyny pro budoucí použití.

Pojem „elektrické nářadí“ ve výstrahách se vztahuje na Vaši strunovou sekačku napájenou ze sítě (kabelem) nebo strunovou sekačku napájenou z baterie (bezdrátově).

1) Bezpečnost na pracovišti

Udržujte pracovní prostor čistý a dobře osvětlený. V přeplněných nebo tmavých oblastech se mohou stát nehody. Nepoužívejte elektrické nářadí v prostředí s nebezpečím výbuchu, například v přítomnosti hořlavých kapalin, plynů nebo prachu. Elektrické nářadí vytváří jiskry, které mohou zapálit prach nebo výpary. Během práce s elektrickým nářadím udržujte děti a kolemjdoucí dál od Vás. Rozptýlení během práce znamená ztrátu kontroly.

2) Elektrická bezpečnost

Zástrčky elektrického nářadí musí odpovídat zásuvce. Nikdy zástrčku žádným způsobem neupravujte. Nepoužívejte žádné zástrčky adaptéru na uzemněné elektrické nářadí. Nemodifikované zástrčky a odpovídající zásuvky snižují riziko úrazu elektrickým proudem.

Vyvarujte se tělesného kontaktu s uzemněnými povrchy, jako jsou potrubí, radiátory, sporáky a chladničky. Pokud je Vaše tělo uzemněno, existuje zvýšené riziko úrazu elektrickým proudem. Nevystavujte elektrické nářadí dešti nebo mokru. Voda, která se dostane do elektrického nářadí zvyšuje riziko úrazu elektrickým proudem.

Šňůru nepoškozujte. Nikdy nepoužívejte kabel k přenášení, vytahování nebo odpojování elektrického nářadí. Chraňte kabel před teplem, olejem, ostrými hranami a pohyblivými částmi.

Poškozené nebo zamotané kabely zvyšují riziko úrazu elektrickým proudem.

Při venkovní práci s elektrickým nářadím používejte prodlužovací kabel vhodný pro venkovní použití. Použití prodlužovacího kabelu vhodného pro venkovní použití snižuje riziko úrazu elektrickým proudem.

3) Osobní bezpečnost

Budte opatrní, sledujte, co děláte, a při práci s elektrickým nářadím používejte zdravý rozum. Nepoužívejte elektrické nářadí, pokud jste unavení nebo jste pod vlivem drog, alkoholu nebo léků. Chvilce nepozornosti při používání elektrického nářadí může mít za následek vážné zranění. Používejte osobní ochranné prostředky. Vždy noste ochranu očí. Ochranné vybavení, jako je respirátor, protiskluzová bezpečnostní obuv, přilba nebo ochrana sluchu, používané za vhodných podmínek snižují zranění osob.

Zabraňte neúmyslnému spuštění. Před připojením ke zdroji napájení nebo akumulátoru, zvednutím nebo přenášením nástroje se přesvědčte, že je vypínač ve vypnuté poloze. Přenášení

elektrického nářadí s prstem na spínači nebo nabíjení elektrického nářadí, které má spínač zapnutý, může způsobit nehodu.

Před zapnutím elektrického nářadí odstraňte veškeré montážní klíče. Montážní klíč ponechaný u rotující části elektrického nářadí může způsobit zranění osob.

Nic nepřekračujte. Vždy udržujte správnou polohu a rovnováhu. To umožňuje lepší ovládání elektrického nářadí v neočekávaných situacích.

Oblečte se správně. Nenoste volné oblečení nebo šperky. Vlasy, oděv a rukavice udržujte mimo dosah pohyblivých částí. Pohyblivé části mohou zachytit volné oblečení, šperky nebo dlouhé vlasy. Pokud jsou k dispozici zařízení pro připojení odsávání a shromažďování prachu, může se snížit nebezpečí související s prachem.

4) Používání a péče o elektrické nářadí

Na nářadí nepoužívejte násilí. Používejte správné elektrické nářadí pro Vaši práci. Správné elektrické nářadí bude dělat práci lépe a bezpečněji a rychleji, pro kterou bylo navrženo.

Nepoužívejte elektrické nářadí, pokud jej spínač nezapíná a nevypíná. Jakékoli elektrické nářadí, které nelze pomocí spínače ovládat, je nebezpečné a musí být opraveno.

Před jakýmkoli nastavením, výměnou příslušenství nebo uskladněním elektrického nářadí odpojte zástrčku ze zdroje napájení nebo od akumulátoru elektrického nářadí. Taková preventivní bezpečnostní opatření snižují riziko náhodného spuštění elektrického nářadí.

Ukládejte elektrické nářadí mimo dosah dětí a nedovolte osobám, které nejsou s elektrickým nářadím nebo těmito pokyny seznámeny, aby s ním pracovaly. Elektrické nářadí je v rukou nekvalifikovaných uživatelů nebezpečné.

Údržba elektrického nářadí. Zkontrolujte, zda jsou pohyblivé části správně vyrovnány a zda jsou pevně spojeny, zda nejsou poškozeny a zda nejsou poškozeny další části, které by mohly ovlivnit chod elektrického nářadí. Pokud je nářadí poškozené, nechte jej před použitím opravit. Mnoho nehod je způsobeno špatně udržovaným elektrickým nářadím.

Řezné nástroje udržujte ostré a čisté. Řádně udržované řezné nástroje s ostrými břity se méně pravděpodobně slepují a snadněji se ovládají.

Používejte elektrické nářadí, příslušenství a bity nástrojů atd. v souladu s těmito pokyny, s ohledem na pracovní podmínky a práci, která má být provedena. Použití elektrického nářadí pro jiné, než zamýšlené operace může vést k nebezpečné situaci.

5) Použití a péče o baterie

Nabíjejte pouze nabíječkou určenou výrobcem. Nabíječka vhodná pro jeden typ akumulátoru může při použití s jiným akumulátorem představovat riziko požáru.

Pro elektrické nářadí používejte pouze speciálně určené baterie. Používání jakýchkoli jiných baterií může způsobit zranění a požár. Pokud baterii nepoužíváte, chraňte jej před jinými kovovými předměty, jako jsou kancelářské sponky, mince, klíče, hřebíky, šrouby nebo jiné malé kovové předměty, které umožňují propojení jedné svorky s druhou. Propojení svorek baterie může způsobit popálení nebo požár. Za nepřípustných podmínek může z baterie uniknout kapalina; vyhněte se kontaktu a touto kapalinou. Pokud dojde k náhodnému kontaktu, kontaktované místo opláchněte vodou. Pokud se tekutina dostane do očí, vyhledejte lékařskou pomoc. Kapalina vytékající z baterie může způsobit podráždění nebo popálení.

6) Servis

Nechte své elektrické nářadí opravit kvalifikovanou osobou, která používá pouze identické náhradní díly. Tím zajistíte zachování bezpečnosti elektrického nářadí.

ZVLÁŠTNÍ BEZPEČNOSTNÍ POKYNY PRO STRUNOVÉ SEKAČKY

1. Ochranné kryty udržujte na místě a v provozuschopném stavu.
2. Nepoužívejte tento produkt bez namontovaného krytu.
3. Ruce a nohy držte mimo oblast sekání.
4. Nepoužívejte jinou sekačí strunu, než je doporučeno v této příručce.
5. Nepoužívejte sekačí struny jiných typů – například kovový drát, lanko apod.

ZVLÁŠTNÍ BEZPEČNOSTNÍ POKYNY PRO NABÍJEČKY AKUMULÁTORŮ

1. Před nabíjením si přečtěte pokyny.
2. Po nabíjení odpojte nabíječku od sítě. Poté odpojte kostru výrobku a poté připojení k baterii.
3. Nenabíjejte baterii s unikající kapalinou.
4. Nepoužívejte jiné nabíječky než ty, které jsou určeny.
5. Před nabíjením se ujistěte, že nabíječka odpovídá místnímu zdroji střídavého proudu.
6. Pro použití v interiéru, při práci venku nevystavujte dešti.
7. Nabíjecí zařízení musí být chráněno před vlhkostí.
8. Nepoužívejte nabíjecí zařízení na otevřeném prostranství.
9. Nezkratujte kontakty baterie nebo nabíječky.
10. Při nabíjení dodržujte polaritu „+/-“.
11. Neotevírejte jednotku a uchovávejte mimo dosah dětí.
12. Nenabíjejte baterie od jiných výrobců nebo nevhodných modelů.
13. Ujistěte se, že propojení mezi nabíječkou a baterií je správně umístěno a nebrání cizím tělesům.
14. Udržujte sloty nabíječky prázdné a chraňte je před nečistotami a vlhkostí. Skladujte na suchém místě, kde nemrzne.
15. Při nabíjení baterií se ujistěte, že se nabíječka nachází v dobře větraném prostoru a mimo hořlavé materiály. Baterie se mohou během nabíjení zahřát. Nepřebíjejte baterie. Zajistěte, aby během nabíjení nebyly baterie a nabíječka ponechány bez dozoru.
16. Nenabíjejte alkalické baterie, protože se mohou přehřát a poškodit.
17. Delší životnost a lepší výkon lze dosáhnout, pokud je baterie nabitá, když je teplota vzduchu mezi 18 °C a 24 °C. Nenabíjejte baterii při teplotách vzduchu pod 10 °C nebo nad 40,5 °C. To je důležité, protože můžete zabránit vážnému poškození baterie.
18. Nabíjete pouze baterii stejného modelu, kterou poskytuje společnost TV PRODUCTS CZ.

ZVLÁŠTNÍ BEZPEČNOSTNÍ POKYNY PRO BATERIE

- a) Nerozebírejte, neotevírejte ani nedělte články ani baterii.
- b) Nezkratujte baterii. Neskladujte baterie náhodně v krabici nebo zásuvce, kde by se mohly navzájem zkratovat nebo být zkratovány vodivými materiály. Pokud se baterie nepoužívá, držte ji mimo dosah jiných kovových předmětů, jako jsou sponky na papír, mince, klíče, hřebíky, šrouby nebo jiné malé kovové předměty, které umožňují propojení jedné svorky s druhou. Propojení svorek baterie může způsobit popálení nebo požár.
- c) Nevystavujte baterii teplu nebo ohni. Neskladujte na přímém slunci.
- d) Nevystavujte baterii mechanickým nárazům.
- e) V případě vytečení baterie nedovolte, aby kapalina přišla do styku s kůží nebo očima. Pokud došlo ke kontaktu, omyjte postižené místo velkým množstvím vody a vyhledejte lékařskou pomoc.
- f) V případě spolknutí článku nebo celé baterie okamžitě vyhledejte lékařskou pomoc.
- g) Udržujte baterii čistou a suchou.

- h) Pokud jsou kontakty baterie znečištěné, otřete je čistým suchým hadříkem.
- i) Před použitím je třeba baterii nabít. Vždy se řiďte těmito pokyny a používejte správný postup nabíjení.
- j) Pokud baterii nepoužíváte, neponechávejte ji nabitou.
- k) Po delší době skladování může být nutné baterii několikrát nabít a vybit, abyste dosáhli maximálního výkonu.
- l) Akumulátor poskytuje nejlepší výkon, když je provozován při normální pokojové teplotě ($20\text{ }^{\circ}\text{C} \pm 5\text{ }^{\circ}\text{C}$).
- m) Při likvidaci baterie uchovávejte baterie různých elektrochemických systémů odděleně od sebe.
- n) Nabíjejte pouze pomocí nabíječky určené společností TV PRODUCTS CZ. Nepoužívejte žádné jiné nabíječky než ty, které jsou speciálně určeny pro použití se zařízením. Nabíječka vhodná pro jeden typ baterie může při použití s jinou baterií představovat riziko požáru.
- o) Nepoužívejte žádné baterie, které nejsou určeny k použití s tímto zařízením.
- p) Uchovávejte baterii mimo dosah dětí.
- q) Ponechte si původní dokumentaci k produktu pro budoucí použití.
- r) Pokud se zařízení nepoužívá, vyjměte z něj baterii.

NABÍJENÍ BATERIE

Baterie je dodávána již před nabitím ale Před prvním použitím byste ji měli ale plně dobít. Připojte nabíječku do elektrické zásuvky. Vložte baterii do nabíječky. Při správném kontaktu se rozsvítí červené světlo a při plném nabití červené světlo zhasne a rozsvítí se zelené světlo. Nabití baterie bude trvat cca jednu hodinu. Vyjměte baterii z nabíječky, když svítí pouze zelené světlo – baterie je plně nabitá.

Je-li baterie horká, nemusí se začít okamžitě nabíjet. Toto je vlastnost lithium-iontové baterie a nabíjení horkých baterií zkracuje jejich životnost. Baterie se musí před nabíjením ochladit, což může trvat několik minut a po intenzivním používání výrobku.

POZNÁMKA: Pokud se kontrolka nabíjení nerozsvítí, zkontrolujte, zda je nabíječka bezpečně zapojena do zásuvky a zda je zapnutá. Zkontrolujte, zda je baterie pevně usazena v nabíječce.



LIKVIDACE

Nevyhazujte baterie, vraťte baterie do místního sběrného nebo recyklačního místa.

POPIS VÝROBKU

Přečtěte si všechna bezpečnostní varování a pokyny. Nedodržování varování a pokynů může mít za následek úraz elektrickým proudem, požár nebo jiné vážné zranění.

URČENÍ

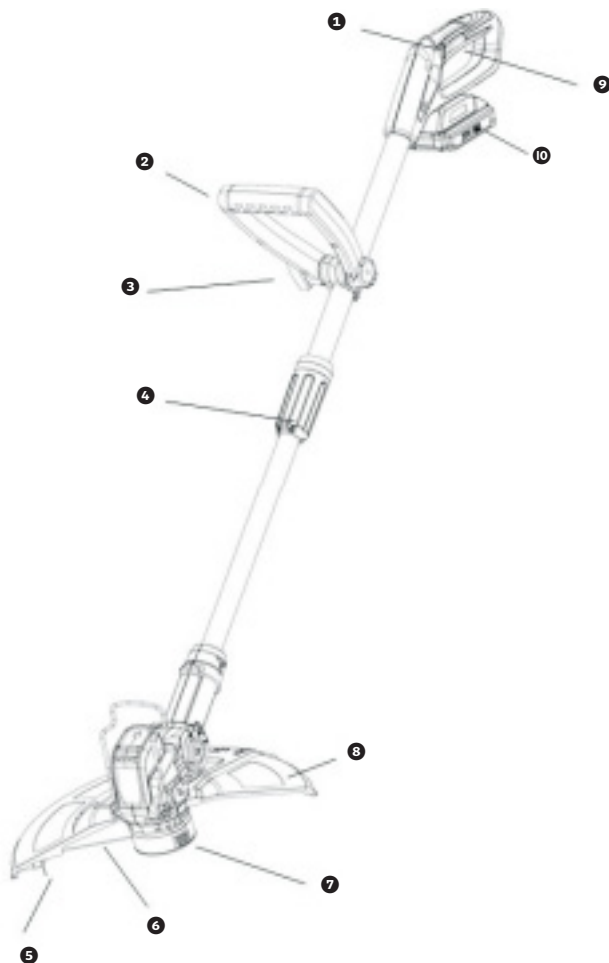
Stroj je určen k sečení trávy a neměl by být používán k jiným účelům.

Technická specifikace

Modelové označení:	N0D-KT01-18	Otočná hlava:	0° - 90°
Napětí max:	20V	Průměr sekací struny:	1,6 mm
Kapacita baterie:	2 Ah nebo 4 Ah	Šířka záběru sekání:	300 mm
Otáčky bez zatížení (RPM):	8000 RPM	Ochranný kryt:	300 mm
Hladina akustického tlaku LWA:	95dB	Nabíječka - napájení:	230V / 50-60 Hz
Teleskopická rukojeť:	82 - 112 cm		

SEZNAM DÍLŮ

- 1 Odjišťovací tlačítko
- 2 Přední rukojeť
- 3 Křídlový šroub
- 4 Objímka zajištění tyče
- 5 Nůž pro zakrácení struny
- 6 Nylonová struna
- 7 Strunová hlava
- 8 Kryt
- 9 Spouštěcí tlačítko
- 10 Baterie (20 V / 2 nebo 4 Ah)



PROVOZ

VAROVÁNÍ: Vždy používejte ochranu očí a sluchu. Nikdy se nenaklánějte nad zastříhovací hlavu. Kameny nebo jejich úlomky se mohou odrazit nebo vystřelit do očí a obličje a způsobit zranění oka nebo jiné vážné zranění. Při ovládání jednotky zkontrolujte následující: Noste ochranu očí a sluchu a ochranné oblečení. Jednou rukou držte přední držadlo a druhou rukou pomocné držadlo. Udržujte jednotku pod úrovní pasu. Pracujte pouze zprava doleva, abyste zajistili, že úlomky budou odhozeny od vás.

VAROVÁNÍ: Před zahájením provozu se ujistěte, že je instalována struna.

VAROVÁNÍ: Používejte pouze řezací strunu o průměru 1,6 mm. Jiné velikosti budou mít za následek nesprávnou funkci řezací hlavy nebo mohou způsobit vážné zranění. Nepoužívejte jiné materiály, jako jsou dráty, provázky, lana atd. Drát se může při řezání odlomit a stát se nebezpečným projektilem, který může způsobit vážné zranění.

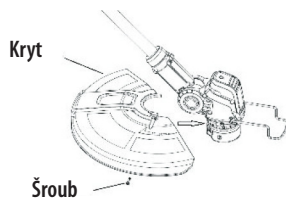
1. Seřízení pomocné rukojeti:

Uvolněte objímku zajištění tyče. Délku tyče upravte dle Vašeho požadavku a objímku opět utáhněte.

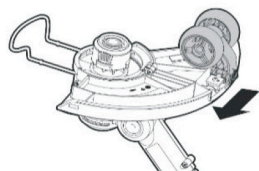
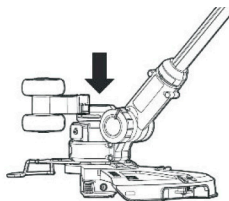
2. Montáž ochranného krytu:

Namontujte ochranné části (kryt) na správné místo na těle a poté utáhněte šroub(y).

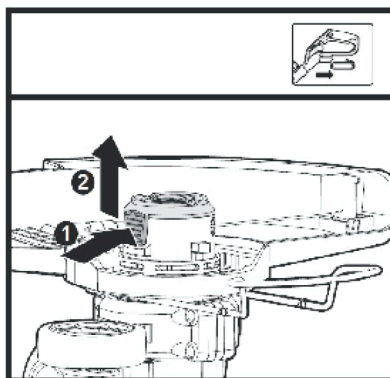
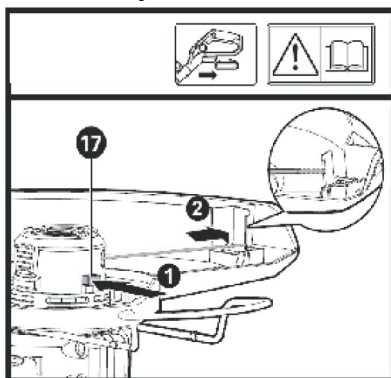
Nepoužívejte výrobek, pokud je ochranný kryt špatně nainstalován, protože by mohlo dojít ke zranění osob.



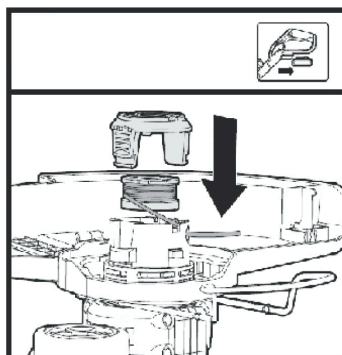
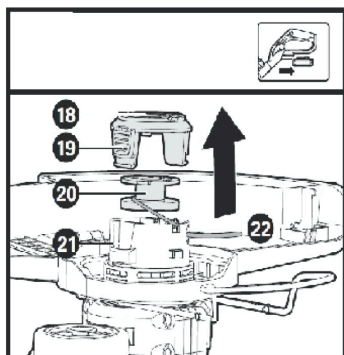
3. Nastavení úhlu strunové (sekací) hlavy a montáž vymešovacího kolečka:

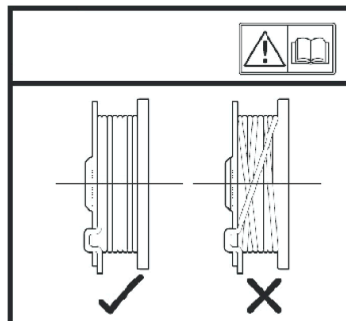
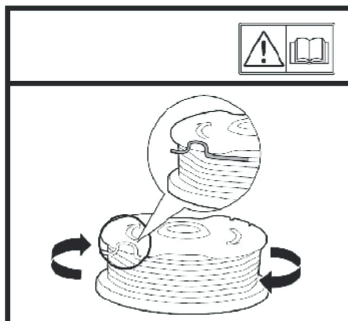
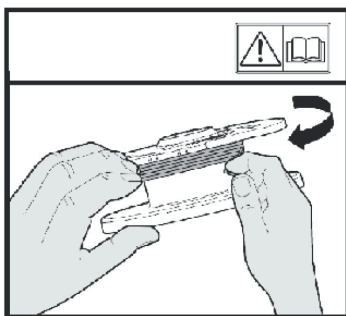
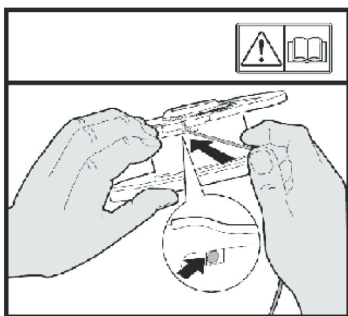


4. Instalace struny:



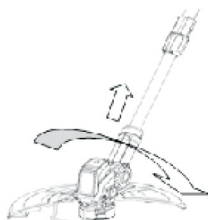
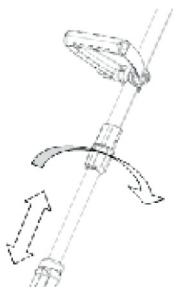
5. Výměna struny:





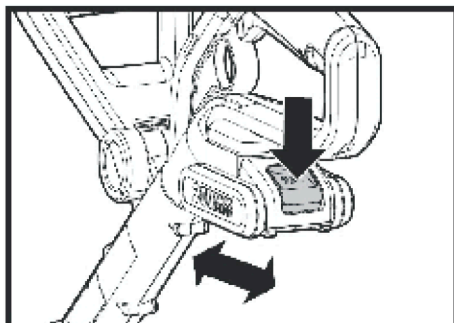
6. Nastavení délky tyče:

7. Nastavení sklonu hlavice:



8. Baterie:

Před použitím vložte baterii do přístroje a zajistěte ji na strunové sekačce. Postačí jednoduchý a mírný tlak. Pojistka zajištění baterie musí zacvaknout.



Před vložením baterie do strunové sekačky udržujte spouštěcí tlačítko v uvolněné poloze. Chcete-li vyjmout baterii, stiskněte uvolňovací tlačítko a vyjměte baterii z Vaší strunové sekačky. Pokud je baterie vybitá, nabijte ji nebo ji vyměňte za nabitou baterii. Pokud po plném dobití nesvítí všechny 3 kontrolky, zkontrolujte, zda baterie nepotřebuje vyměnit za novou, případně kontaktujte servisní oddělení.

9. Nabíjení:

Pro indikaci stavu nabití jsou k dispozici 3 kontrolky. Pokud po stisknutí tlačítka všechny tři kontrolky svítí, znamená to, že je baterie zcela nabitá. Pokud svítí pouze jedna kontrolka, znamená to, že je energie téměř vyčerpaná. Po úplném vybití baterie nesvítí žádné kontrolky.

Pro nabíjení vložte baterii do nabíječky pro nabíjení.

Během nabíjení baterie bude svítit červená kontrolka na nabíječce.

Červená kontrolka zhasne a zelená kontrolka se rozsvítí, když je baterie zcela nabitá.

Nenabíjejte znovu plně nabitou baterii, nadměrné nabíjení zkracuje životnost baterie.

ŘEŠENÍ PROBLÉMŮ

Následující tabulka uvádí možné problémy a činnosti, které můžete provést, pokud zařízení nepracuje správně.

VAROVÁNÍ: Před jakýmkoli řešením problémů stroj vypněte a vyjměte baterii.

Problémy	Možné příčiny	Nápravná opatření
Strunová sekačka nefunguje.	Baterie je vybitá. Baterie je příliš horká / studená.	Dobijte baterii; viz také obsah v manuálu nabíječky. Nechte baterii vychladnout / zahřát.
Strunová sekačka běží přerušovaně.	Baterie není zcela nabitá.	Nabijte baterii.
Nadměrné vibrace / hluk.	Struna není dobře navinuta.	Viz „Výměna struny“.
Doba provozu je na jedno nabití baterie příliš krátká.	Baterie nebyla delší dobu používána nebo nabíjena pouze krátkodobě. Tráva je příliš vysoká. Vadná baterie.	Plně nabijte baterii; viz také obsah v manuálu nabíječky. Sekejte v etapách. Vyměňte baterii.
Strunová sekačka neseká.	Přerušovaná struna. Baterie není zcela nabitá. Tráva se zamotává kolem řezací hlavy.	Výměna struny. Dobijte baterii; viz také obsah v manuálu nabíječky. Odstraňte trávu.
Trvalé rozsvícení indikátoru nabití baterie. Není možný žádný postup nabíjení.	Kontakty baterie znečištěny. Vadná baterie.	Správně vložte baterii do nabíječky. Vyčistěte kontakty baterie nebo vyměňte baterii. Vyměňte baterii.
Indikátor nabíjení baterie se nerozsvítí.	Zástrčka nabíječky baterií není správně zapojena (úplně). Vadná zásuvka, síťový kabel nebo nabíječka baterií.	Zasuňte síťovou zástrčku (úplně) do zásuvky. Zkontrolujte síťové napětí.

ÚDRŽBA

Před údržbou vždy vyjměte baterii.

Všechny plastové díly by měly být čištěny měkkým navlhčeným hadříkem. Nikdy nepoužívejte rozpouštědla k čištění plastových dílů, protože mohou způsobit poškození výrobku. Zajistěte, aby se do elektroinstalace výrobku nedostala žádná voda.

Pokud se během používání strunové sekačky stane něco neobvyklého, vypněte ji. Vytáhněte zástrčku ze zdroje napájení a pečlivě zkontrolujte strunovou sekačku. Pokud je to nutné, nechejte stroj opravit před opětovným použitím kvalifikovaným technikem. Veškeré opravy by měly provádět kvalifikovaní technici z příslušného servisního oddělení. Opravy nebo údržba provedené nekvalifikovanými osobami mohou způsobit riziko zranění nebo poškození výrobku na které se nevztahuje záruka.

Po použití odpojte baterii od strunové sekačky a zkontrolujte, zda není poškozená. Vaše strunová sekačka nevyžaduje žádné další mazání ani údržbu. Udržujte ventilační štěrby motoru čisté. Udržujte všechny pracovní ovládací prvky bez prachu.

K opravě tohoto výrobku používejte pouze originální díly.

ÚLOŽNÝ PROSTOR

Stroj, návod a příslušenství skladujte v původním obalu. Tímto způsobem budete mít vždy po ruce potřebné informace. Strunovou sekačku skladujte v suchém prostředí.

OCHRANA ŽIVOTNÍHO PROSTŘEDÍ

Informace k likvidaci elektrických a elektronických zařízení

Po uplynutí doby životnosti produktu nebo v okamžiku, kdy by oprava byla neekonomická, produkt nevhazujte do domovního odpadu. Za účelem správné likvidace výrobku jej odevzdejte na určených sběrných místech, kde budou přijata zdarma.

Správnou likvidací pomůžete zachovat cenné přírodní zdroje a napomáháte prevenci potenciálních negativních dopadů na životní prostředí a lidské zdraví, což by mohly být důsledky nesprávné likvidace odpadů. Další podrobnosti si vyžádejte od místního úřadu nebo nejbližšího sběrného místa. Při nesprávné likvidaci tohoto druhu odpadu mohou být v souladu s národními předpisy uděleny pokuty.

Baterie nevhazujte do běžného odpadu, ale odevzdejte na místa zajišťující recyklaci baterií.

Servis

V případě, že po zakoupení výrobku zjistíte jakoukoli závadu, kontaktujte servisní oddělení. Při použití výrobku se řiďte pokyny uvedenými v příloženém návodu k použití. Na reklamaci nebude brán zřetel, pokud jste výrobek pozměnili či jste se neřídili pokyny uvedenými v návodu k použití.

Záruka se nevztahuje

- na přirozené opotřebené funkčních částí výrobku v důsledku jeho běžného užívání
- na servisní zásahy související se standardní údržbou výrobku (např. čištění, výměna dílů podléhajících běžnému opotřebení)
- na závady způsobené vnějšími vlivy (např. klimatickými podmínkami, prašností, nevhodným použitím apod.)
- na mechanická poškození v důsledku pádu výrobku, nárazu, úderu do něj apod.
- na škody vzniklé neodborným zacházením nebo použitím výrobku v rozporu s návodem k obsluze, přetížením, použitím nesprávných nebo neoriginálních dílů, při použití nevhodného nebo neoriginálního příslušenství či nevhodných nástrojů apod.

- na škody vzniklé použitím neoriginálních adaptérů nebo na použití originálního adaptéru k jinému výrobku. Je vždy nutné dodržet vzájemnou kompatibilitu v rámci jednoho výrobku. U reklamovaných výrobků, které nebyly řádně zabezpečeny proti mechanickému poškození při přepravě nese riziko případné škody výhradně majitel. Dodavatel si vyhrazuje právo na případné změny v návodu k použití a neručí za možné tiskové chyby. Vyobrazení a popis se mohou lišit od skutečnosti v závislosti na modelu.

DOBÍJECÍ AKUMULÁTORY

Nové akumulátory nebo akumulátory po dlouhodobém skladování dosahují plné kapacity až po provedení několika nabití a vybití. Akumulátory je v tomto případě doporučeno nabíjet standardním nabíjením, jednou desetinou kapacity akumulátoru, po dobu popsanou v návodu k používání (může se jednat o rozmezí 5 až 16 h, dle typu baterie). Před nabíjením, nechte se vždy teplota akumulátorů stabilizuje na pokojovou teplotu. Nabíjení akumulátorů s teplotou pod 15°C a nad 30°C se projeví v dalším cyklu poklesem kapacity. Stabilizace teploty z 0°C na 15°C v pokojové teplotě trvá přibližně 2 hodiny. Nutno si uvědomit, že je třeba stabilizovat teplotu uvnitř akumulátoru, nejenom na povrchu. Nabíjení akumulátoru s teplotou pod 0°C nebo nad 40°C způsobí velké samovybití akumulátoru. U výrobků určených pro užívání venku, je nutné počítat s tím, že při teplotách pod 0°C a nad 40°C, může dojít i k omezení funkce přístroje. To se projeví tím, že sice akumulátor po nabití má plnou kapacitu, ale po několika málo dnech je plně vybit.

POUŽÍVÁNÍ - akumulátory by neměly být nikdy a za žádných okolností při vybití zcela vybity, neboť takový stav může vést až k jejich zničení. Pokud máte několik akumulátorů v jedné sadě, dodržujte minimální konečné vybíjecí napětí na jeden článek (NiMH 1V; Li-Pol 3V; Li-Ion 3V; SLA 1,75V). Při nedodržení max. hodnot napětí pro nabíjení a min. hodnot napětí pro vybití, dojde k poškození akumulátoru nebo k rychlé ztrátě kapacity. Je nutné mít na paměti, že pokud používáme akumulátor např. 12V NiMH (složený z 10 samostatných článků), tak při poklesu napětí na 1V na článek, má akumulátor celkové napětí ještě 10V. Při tomto napětí lze obvykle ještě akumulátor používat (AKU vrtačka již nechce utáhnout ani jeden šroub, dětské autíčko již nechce popojet, ale po chvíli odpočinku ještě šroub dotáhnete a autíčko ještě kousek popojede nebo necháme rozsvícenou svítilnu, dokud se ještě žhví vlákno, i když už nám stejně neposvítí), ale riskujeme tím jeho poškození a tím pádem výrazně snižujeme jeho životnost.

SKUTEČNÁ ŽIVOTNOST - akumulátorů značně závisí na podmínkách, za kterých jsou tyto provozovány (teplota okolí, nabíjecí a vybíjecí proudy atd.) Životnost standardního akumulátoru provozovaného za vhodných podmínek by měla být až 500 cyklů u NiMH, až 500 cyklů u SLA (olověný akumulátor), 250 až 350 cyklů u Li-Pol a Li-Ion. Za hranici životnosti se považuje ztráta 40 – 30 % kapacity akumulátoru v porovnání s novým akumulátorem. Tuto ztrátu kapacity, běžným užíváním, nelze v žádném případě považovat za vadu akumulátoru, ale za vlastnost danou povahou baterie.

SAMOVYBÍJENÍ - je vlastnost akumulátoru, v jejímž důsledku dochází při skladování k postupnému snižování náboje, který je akumulátor při následném vybití schopný dodat do zátěže. Rychlost úbytku náboje (snižování kapacity) je značně závislá na teplotě okolí při skladování. Se vzrůstající teplotou vzrůstá i samovybití.

SKLADOVÁNÍ - akumulátory skladujte ve stavu nabitým a průběžně je dle povahy výrobku nabíjejte (např. po 3 měsících proveďte nabití baterie) Všechny typy akumulátorů doporučujeme skladovat při pokojové teplotě v suchém prostředí.

ZÁVĚR - Záleží na uvážení každého, jak se o akumulátory bude starat. Kdo si s výše uvedenými pravidly nebude lámat hlavu, v krátkém čase zaznamená pokles výkonu akumulátoru a bude muset pořídit jiný. Pokud se budete o akumulátor dobře starat a správně jej nabíjet, tak se vám zajisté odmění dlouhodobou životností a výkonností.