

INTEX Easy Set® Pool

Modely 6' - 18' (183 cm - 549 cm)



PŘÍRUČKA PRO UŽIVATELE BAZÉNU

Dříve než začnete sestavovat a používat tento výrobek, řádně si přečtěte návod a řiďte se jím.

Nezapomeňte vyzkoušet i jiné vynikající výrobky Intex: bazény, příslušenství k bazénům, nafukovací bazény a domácí hračky. Zboží je k dispozici na našich webových stránkách www.bazenysshop.cz

OBSAH

1. Výstraha	3-4
2. Seznam	5-6
3. Návod k sestavení	6-10
4. Údržba bazénu a čištění	10-11
5. Časté problémy v bazénu	12
6. Vysušení a demontáž bazénu	12
7. Uskladnění	13
8. Obecná pravidla bezpečnosti	13
9. Záruční podmínky	14

Úvod:

Těší nás, že jste se rozhodli pro bazén Intex. Než začnete bazén sestavovat, věnujte prosím několik minut přečtení tohoto návodu. Získáte tak důležité informace o prodloužení životnosti vašeho bazénu a o tom, jak při používání zajistit bezpečnost, abyste si bazénu mohli co nejvíce užít. Než začnete bazén sestavovat, prohlédněte si video. K sestavení jsou zapotřebí minimálně 2 osoby, ale práce jde přirozeně rychleji, když vám někdo pomůže.

BEZPEČNOSTNÍ PRAVIDLA

DŮLEŽITÉ BEZPEČNOSTNÍ PŘEDPISY

Než tento výrobek uvedete do provozu, pečlivě přečtěte, nastudujte a dodržujte všechny pokyny. při montáži dodržujte bezpečnost práce.

1. VÝSTRAHA

- Děti a nezpůsobilé osoby musejí být neustále pod dohledem dospělých osob, aby nedošlo ke zranění nebo aby se neutopily. Bez dozoru mohou bazén používat pouze osoby starší 18-ti let, tělesně i mentálně způsobilé
- Dodržujte bezpečnostní předpisy, aby nedocházelo k nesprávnému používání bazénu. Dodržujte preventivní bezpečnostní opatření, abyste chránili děti a domácí zvířata. Bazén a bazénové příslušenství musejí sestavovat pouze dospělé osoby. Vybírejte místo pro postavení bazénu tak, aby dojde-li k nehodě nebo poškození bazénu mohla vytékající voda bez problémů odtékat, aniž by ohrozila lidi a zvířata nebo poškodila budovy či pozemky. V okruhu 2m od bazénu se nesmí nacházet žádná vyvýšená místa (terasy, balkóny, apod.) ani vysoké stromy, ze kterých hrozí nebezpečí pádu do bazénu. Pro vstup a výstup z bazénu používejte vždy schůdky (nemusí být součástí bazénu). Pokud není bazén používán, odstraňte z něj schůdky a uložte je mimo dosah dětí a ostatních neoprávněných osob. Nikdy do bazénu neskákejte ani se v něm nepotápějte.
- Bazén musí stát na rovném a stabilním podkladu. Pokud byste tento pokyn nedodrželi, mohl by se bazén převrhnout, fólie by mohla prasknout nebo lidé by se mohli zranit. Na nafukovací prstenec nelehejte ani netlačte, abyste zabránili poškození prstence nebo vytečení vody. Nikoho nenechávejte sedět na stranách bazénu ani na ně lézt. Odstraňte prosím všechny vodní hračky z bazénu a z jeho okolí, když se bazén nepoužívá, protože hračky přitahují malé děti.
- Odstraňte židle, stoly či jiné předměty, které by mohly dětem usnadnit lezení do bazénu.
- Dbejte na to, aby u bazénu bylo bezpečnostní vybavení a aby u nejbližšího telefonu byla uvedena nouzová telefonní čísla. Příklady záchranného vybavení: kruhová bóje s lanem s příslušnou certifikací, záchranná tyč dlouhá alespoň 365 cm.
- Nikdy se nekoupejte sami a nenechejte ani nikoho jiného koupat samotného/samotnou. Bazén udržujte v čistotě. Dno bazénu musí být zvnějšku vždy viditelné aby bylo možné správně odhadnout hloubku bazénu. Bazén nikdy nepoužívejte pod vlivem alkoholu nebo drog!
- Dětem zamezte přístup ke krycím plachtám, aby se do nich nezapletly, a tak zabraňte utopení nebo jiným zraněním. Před použitím bazénu musíte krycí plachty zcela odstranit. Dbejte na to, aby malé děti ani dospělé osoby nikdy nebyly pod plachtou, protože by ji nemuseli vidět.

- Když se bazén používá, nezakrývejte jej. Provádějte pravidelnou kontrolu a údržbu bazénu a jeho příslušenství.
- Prostor kolem bazénu udržujte v čistotě, abyste předešli zraněním, která by mohly vzniknout uklouznutím či pádem.
- Ostatní uživatelé bazénu ochráníte dobrou hygienou a udržováním čistoty před onemocněním.
- Bazén se opotřebuje. Bazén správně udržujte. Často může přílišné nebo rychle postupující zhoršení kvality vody vést k poškození bazénu. V důsledku toho může dojít k odtoku velkého množství vody z bazénu.
- Tento bazén je určen pro venkovní použití. Pokud již bazén nechcete používat, demontujte jej a dobře uložte. Manipulovat s elektrickým příslušenstvím mohou pouze osoby starší 18-ti let, musí se řídit příslušnými zásadami bezpečnosti práce a musí mít kvalifikaci pro práci na el. zařízeních podle příslušných národních předpisů a norem.

Přečtěte si ustanovení v tomto návodu o instalaci a používání filtračního zařízení.

ZAKÁZANÉ POUŽITÍ:

- Z bezpečnostních důvodů nesmí být bazén instalován na terasách a balkónech.
- Je zakázáno skákat do bazénu po hlavě nebo z okraje bazénu. Nekoupejte se v noci nebo při nedostatečném osvětlení. Nekoupejte se pod vlivem alkoholu, drog či jiných omamných látek. Boje a násilné hry jsou v bazénu zakázány.
- Zákaz používání jiného příslušenství než jaké je předepsané výrobcem.
- Za žádných okolností neupravujte součásti bazénu. Nedělejte otvory do bazénu ani do schůdků.
- Je zakázáno koupání při zapnutém filtračním zařízení (tj. připojení čerpadla k el. síti). Je zakázáno překračovat povolenou nosnost žebříku.

BEZPEČNOSTNÍ POKYNY PRO POUŽÍVÁNÍ FILTRAČNÍHO ZAŘÍZENÍ (POKUD JE JÍM BAZÉN VYBAVEN)

- Filtrační zařízení připojte k elektrické zásuvce, která odpovídá platným normám.
- Filtrační zařízení zapínejte pouze tehdy, když nikdo není v bazénu. Zabraňte dětem v manipulaci s filtračním zařízením.
- Zařízení není určeno pro použití osobami (včetně dětí) se sníženými fyzickými, smyslovými nebo mentálními schopnostmi, pokud není zajištěn jejich dohled a instruktáž odpovědnou osobou; osobami, které nejsou seznámeny s obsluhou v rozsahu tohoto návodu; osobami pod vlivem léků, omamných prostředků apod., snižujících schopnost rychlé reakce. Zařízení zabezpečte tak, aby se k němu děti bez dozoru nemohly dostat.

Uschovejte si tyto pokyny k pozdějšímu nahlédnutí!

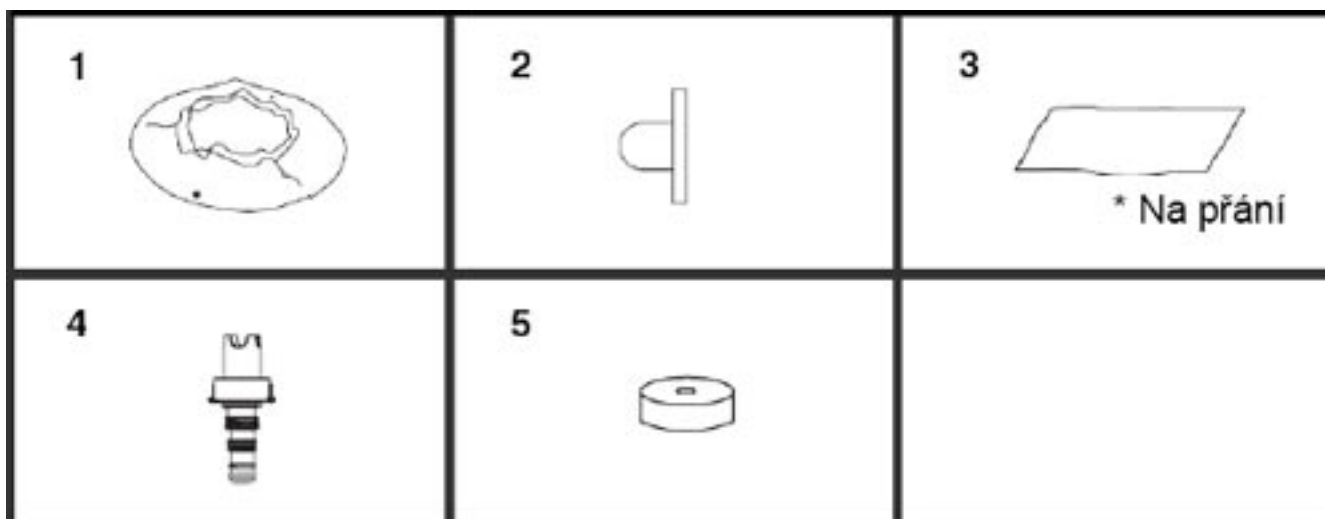
Náklady na ekologickou likvidaci elektrosoučástí výrobku autorizovaným systémem REMA (včetně historického příspěvku) jsou zahrnuty v ceně výrobku. Informaci o sběrných místech naleznete na www.rema.cz.

**BEZPEČNOSTNÍ PRVKY ANI ZAKRYTÍ BAZÉNU V ŽÁDNÉM PŘÍPADĚ NENAHRADÍ TRVALÝ A KOMPETENTNÍ DOHLED DOSPĚLÝCH OSOB.
NEDODRŽENÍ TĚCHTO VAROVÁNÍ MŮŽE MÍT ZA NÁSLEDEK POŠKOZENÍ MAJETKU,
VÁŽNÁ ZRANĚNÍ NEBO DOKONCE USMRCENÍ.**

Upozornění: Vlastníci bazénu by se měli seznámit s místními a státními směrnicemi a zákony, které se týkají bezpečnosti dětí, bezpečnostních bariér, osvětlení a jiných bezpečnostních preventivních opatření.

2. SEZNAM

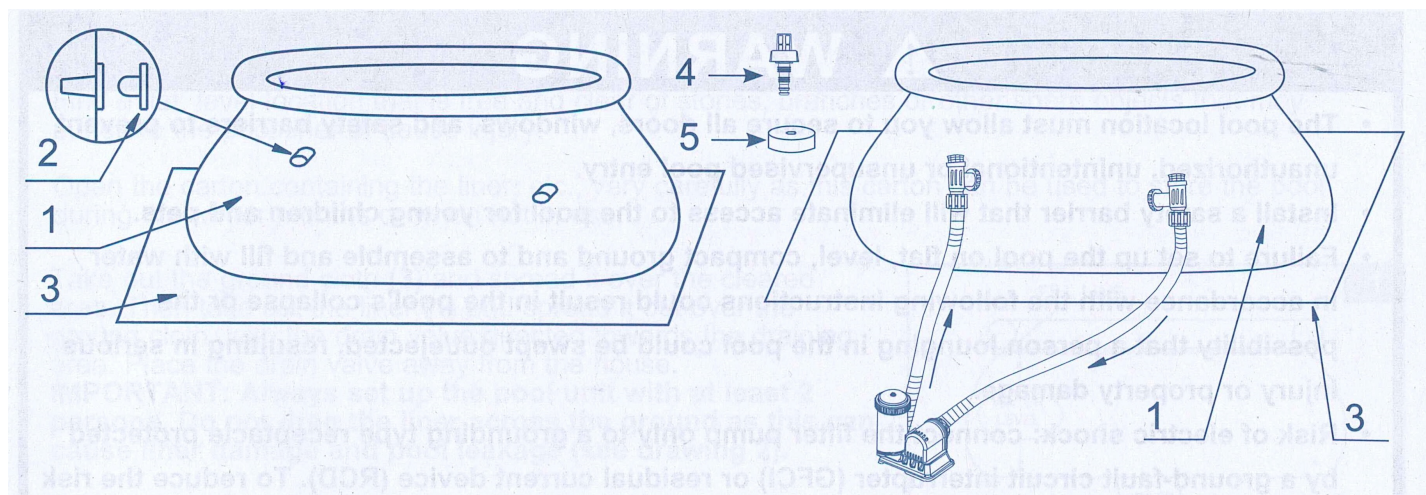
SEZNAM DÍLŮ



UPOZORNĚNÍ: Obrázky slouží jen pro ilustrační účely. Váš výrobek se může trochu lišit.

POPIS DÍLŮ

Než začnete bazén sestavovat, věnujte několik minut prohlédnutí různých jednotlivých dílů, abyste pochopili jejich vzájemnou funkci.



488 cm a menší EASY POOL SET

518 cm a větší EASY POOL SET

ČÍSLO DÍLU	POPIS	VELIKOST BAZÉNŮ A POČET JEDNOTLIVÝCH DÍLŮ							
		6' (183cm)	8' (244cm)	10' (305cm)	12' (366cm)	13' (396cm)	15' (457cm)	16' (488cm)	18' (549cm)
1	BAZÉNOVÁ FÓLIE (VČETNĚ KRYTU VYPOUŠTĚČÍHO VENTILU)	1	1	1	1	1	1	1	1
2	ZÁTKA PŘIPOJENÍ SÍTA (1 NAVÍC)	3	3	3	3	3	3	3	
3	PODKLADOVÁ DESKA (NA PŘÁNÍ)						1	1	1
4	VYPOUŠTĚČÍ ZAŘÍZENÍ	1	1	1	1	1	1	1	1
5	KRYT VYPOUŠTĚČÍHO VENTILU	1	1	1	1	1	1	1	2

Upozornění: Bazény o průměru 244cm a 305cm jsou dodávány s 6 hraným půdorysem.

3. NÁVOD K SESTAVENÍ BAZÉNU

DŮLEŽITÉ INFORMACE O MÍSTĚ INSTALACE A PŘÍPRAVĚ POVRCHU

VÝSTRAHA

- Bazén musí být instalován na místě, kde je vyloučeno, že by se do něj někdo neoprávněný nebo nepověřený nechtěně dostal.
- Dodržujte bezpečnostní preventivní opatření, abyste chránili děti a domácí zvířata.
- Při nedodržení následujících návodů nebo když bazén neleží na stabilním rovném podkladu, může dojít k převržení bazénu, protržení fólie, osoby se mohou zranit a může dojít k hmotným škodám.
- **POZOR:** Filtrační čerpadlo připojujte pouze k zásuvce, která je chráněna ochranným jističem případně proudovým chráničem. V zájmu minimalizace rizika nepoužívejte k připojení čerpadla k elektřině žádné prodlužovací kabely. Časové spínače, adaptéry či konvertory – musíte mít k dispozici správně umístěnou připojovací zásuvku. Kabel umístěte na takové místo, aby nebyl poškozen sekačkou na trávu, stříhačem živých plotů či jiným zařízením. Dodržujte další varování uvedená v návodu k filtračnímu čerpadlu.

Vyhledejte vhodné místo pro bazén a dbejte na následující:

1. Podklad musí být plochý a rovný. Bazén nesmí být umístěn na svahu či nakloněném povrchu.
 2. Podklad musí být tak stabilní, aby unesl hmotnost naplněného bazénu. Bazén nesmí být instalován také na bahnitěm, písčitém nebo sypkém povrchu.
 3. Bazén nedávejte na terasu ani balkon.
 4. Kolem bazénu musí být volné místo 1,2 metru, aby na něj nemohly vylézt děti a do bazénu nespady.
 5. Tráva pod bazénem již nebude růst. Vypuštěná voda může poškodit rostliny. Určité druhy travin, např. St. Augustine nebo Bermuda, mohou prorůst bazénovou fólií.
- Krabici, v níž je zabalena bazénová fólie, spojovací tyče atd., otevřete opatrně aby nedošlo k poškození bazénu!!!!



1. Pro bazén vyhledejte plochý a rovný podklad, kde nejsou kameny, větve a jiné ostré a špičaté předměty, aby nedošlo k poškození fólie.

- Zvolené místo by mělo být slunečné a chráněné před větrem. V blízkosti by se neměly nacházet stromy, jejichž listy by mohly znečišťovat bazén. Zem musí být absolutně rovná, dostatečně pevná, nejílovitá, bez děr, čistá a zbavená ostrých předmětů. Bazény INTEX jsou navrženy pro instalaci na povrch. Tento povrch musí být pečlivě vyčištěn. Nikdy nestavte bazén na šterku, dehtovém papíru, asfaltovém koberci nebo na jakékoli směsi obsahující naftu. Pod bazén doporučujeme použít geotextilní podložku, která není součástí balení!

- Opatrně otevřete krabici v níž je zabalena bazénová fólie, spojovací tyče atd. Krabici můžete později použít k uložení bazénu přes zimu. Vyjměte podkladovou plachtu (3) pokud je součástí balení a rozložte ji na připraveném místě, pak na podkladovou plachtu rozložte bazénovou fólii tak, aby vypouštěcí ventil byl na správné straně (kde může voda lépe vytékat). **DŮLEŽITÉ: Bazénovou fólii netahejte po dnu, protože byste mohli bazén proděravět nebo jinak poškodit.**

- Během instalace by hadicové spoje nebo otvory měly směřovat k přívodu elektřiny.

2. Bazén rozložte a rozmístěte modré boční díly tak, aby dno bylo co nejvíce rovné. (viz obrázek 2).

3. Nafoukněte horní prstenec a při nafukování jej držte ve středu bazénu (viz obrázek 3). POZOR: K nafukování nepoužívejte žádné vysokotlaké zařízení, třeba kompresory, aby prstenec nepraskl. Prstenec nenafukujte příliš! Používejte ruční čerpadlo Intex (není součástí dodávky).

DŮLEŽITÉ UPOZORNĚNÍ

Horní prstenec nenafukujte příliš! Teplota vody a vzduchu má vliv na změnu tlaku v prstenci. Světelné paprsky v létě způsobují rozpínání vzduchu v prstenci.

Ve velmi horkých dnech pamatujte na to, že bude možná nutné odпустить nějaký vzduch z prstence!

Firma Intex, její pobočky ani obchodníci nemohou v žádném případě odpovídat za škody (např. malé otvory nebo praskliny) na nafouknutém prstenci, které by byly důsledkem nepozornosti, běžného opotřebení, nesprávného používání, nedbalosti nebo vnějších vlivů.). Přesvědčte se, že vypouštěcí otvor u dna je zevnitř bazénu zazátkován a na vnější straně stěny bazénu je našroubováno víčko.

4. U bazénů bez filtračního čerpadla, které mají hadicové přípoje na stěnách bazénu (488 cm a menší bazény), použijte prosím dvě nebo tři zátky (2) a zasuňte je z vnitřní strany bazénu do černých přípojů čerpadla, aby při naplnění nemohla vytékat žádná voda.

Pokud máte bazén s filtračním čerpadlem, svorkami připojte hadice k otvorům na vnější straně bazénu. Jednu hadici napojte na otvor umístěný blíže k hladině, konec hadice připojte svorkami na filtrační zařízení (výtlak vody do bazénu). Druhou hadici napojte na otvor umístěný blíže ke dnu bazénu, konec hadice připojte svorkami na filtrační zařízení (sání vody z bazénu). Filtrační zařízení umístěte v maximální vzdálenosti (co dovolují propojovací hadice) od bazénu.



5. Než začnete bazén napouštět, dohlédněte na to, aby zátky uvnitř a vně byly dobře uzavřeny. Naplňte bazén vodou, zatím však ne více než 2-3 cm.

- **DŮLEŽITÉ:** Pokud by voda v bazénu tekla k jedné straně, bazén nestojí na zcela rovném podkladu. Pokud bazén umístíte na nerovný podklad, voda poteče k jedné straně a stěna se vyklene. Pokud podklad není zcela rovný, musíte povrch nejprve vyrovnat a bazén pak znovu sestavit.

- Zbývající přehyby začněte vyrovnávat (z vnitřní strany bazénu), aby se místo, kde se setkává dno bazénu a stěna bazénu vyklenulo. Také můžete stěnu bazénu chytnout (z vnější strany bazénu) a popotáhnout stěnu bazénu ven. Pokud by podkladová fólie způsobovala přehyby, měly by dvě osoby táhnout od sebe na protilehlých stranách, a tak přehyby odstranit (viz obrázek 4).

6. Stěny bazénu se při napouštění bazénu zvednou (viz obrázek 5).

7. Vodu můžete napustit tak, aby se hladina dotkla spodního okraje prstence (viz obrázek 6).

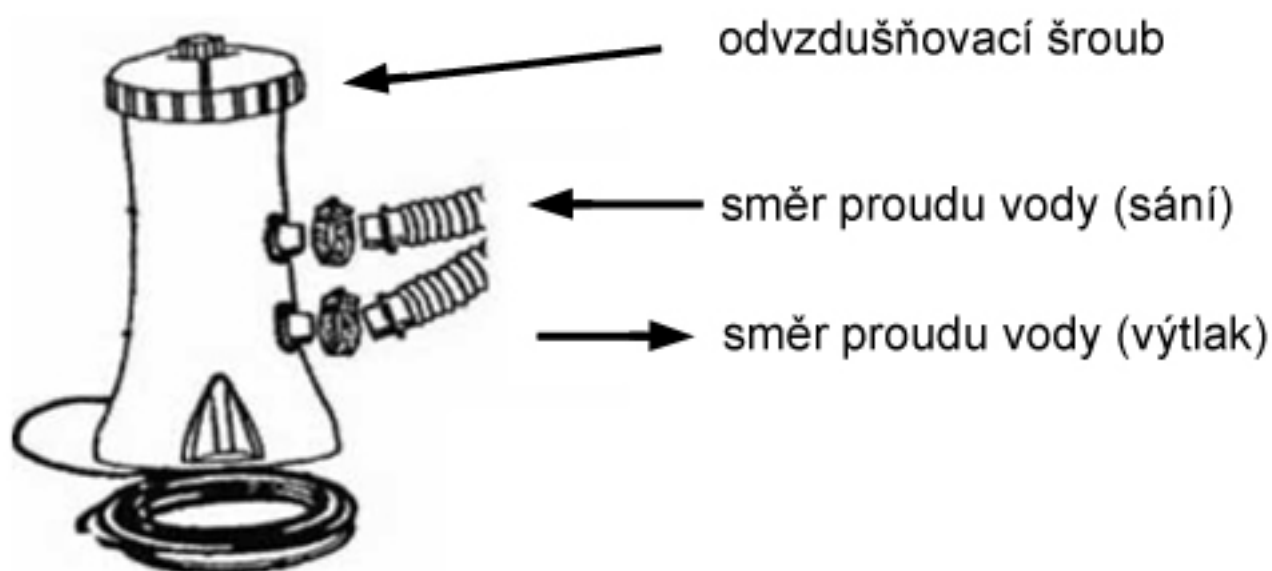
DŮLEŽITÉ Než někomu dovolíte bazén používat, vysvětlíte takové osobě všechny pokyny k použití, které naleznete v uživatelské příručce. V rámci rodiny si stanovte přesná pravidla. Tato pravidla a pokyny prohovořte pravidelně také se všemi osobami, které bazén používají, také s hosty.

DÍKY ROZŠÍŘENÉ NABÍDCE BAZÉNŮ INTEX, MOHOU BÝT NĚKTERÉ ROZMĚRY PRODÁVÁNY BEZ FILTRAČNÍHO ZAŘÍZENÍ A V RŮZNÝCH KOMBINACÍCH.

U BAZÉNŮ INTEX JSOU V KAŽDÉM BALENÍ OBSAŽENY ČERNÉ ŠPUNTY, KTERÉ SLOUŽÍ K UCPÁNÍ PRŮCHODŮ STĚNOU A TO V TĚCHTO PŘÍPADECH:

- POŘÍZENÍ BAZÉNU BEZ FILTRAČNÍHO ZAŘÍZENÍ ODPOJENÍ (DEMONTÁŽ) FILTRAČNÍHO ZAŘÍZENÍ

FILTRAČNÍ ZAŘÍZENÍ



ODVZDUŠŇOVÁNÍ FILTRAČNÍHO ZAŘÍZENÍ

Odvzdušnění se provádí po usazení filtračního zařízení na své místo pod úrovní hladiny vody v bazénu před připojením do zásuvky. Před odvzdušněním je vhodné doplnit vodu do bazénu tak, aby byl plný. Při odvzdušňování napojte filtraci na bazén a povolte odvzdušňovací šroub. Až bude vytékat voda, odvzdušňovací šroub utáhněte.

POKYNY PRO UŽIVATELE:

Před instalací a uvedením do chodu je bezpodmínečně nutné přečíst si následující návod k obsluze a montáži. Dodržujte pokyny pro užívání, montáž a bezpečnost.

DŮLEŽITÉ BEZPEČNOSTNÍ POKYNY

Nedodržení pokynů uvedených v tomto návodu k použití může vést ke zranění nebo i smrti způsobené elektrickým proudem. Tato příručka upozorňuje na základní rizika spojená s provozem bazénových zařízení, nepokrývá však všechna rizika. Při svých vodních aktivitách používejte vždy zdravý rozum.

Při instalaci a používání tohoto elektrického zařízení je nutné vždy dodržovat základní bezpečnostní opatření, včetně následujících:

- Aby se snížilo riziko úrazu, nedovolte dětem používat bazén, pokud nejsou pod stálým dohledem dospělé osoby. Nebezpečí úrazu el. proudem. Zařízení připojte pouze k el. rozvodu, který vyhovuje ČSN, přes proudový chránič s nominálním vypínacím proudem nepřekračujícím 30 mA.
- Přívodní šňůru el. zařízení nezakopávejte do země. Umístěte ji tak, aby nemohla být poškozená sekačkami trávy, nůžkami na živé ploty nebo podobným zařízením.

Přívodní šňůru el. zařízení nelze vyměnit. V případě jejího poškození se obraťte na svého prodejce. Zařízení připojte přímo do zásuvky, kterou instaloval odborník s elektrotechnickou kvalifikací. V případě použití prodlužovacího přívodu používejte pouze takový, který odpovídá ČSN pro venkovní použití. Spojení vidlice přívodní šňůry a zásuvky napájecího obvodu musí zůstat přístupná pro možnost okamžitého odpojení zařízení od el. rozvodu a toto spojení musí být ve vzdálenosti min. 3,5 m od stěny bazénu.

Montáž a demontáž smí provádět pouze dospělá osoba.

Nepokoušejte se zapojit nebo odpojit vidlici přívodní šňůry ze zásuvky, pokud máte mokré ruce anebo pokud stojíte ve vodě.

Děti udržujte v bezpečné vzdálenosti od zařízení a napájecího kabelu.

Nikdy nepoužívejte filtrační jednotku, pokud jsou v bazénu lidé.

Před čištěním, kontrolou a údržbou filtrační jednotky vždy odpojte přívodní šňůru od el. rozvodu.

PRO ČESKOU REPUBLIKU:

Pro splnění požadavku na elektrickou bezpečnost podle ČSN 33 2000-7-702 v případě umístění filtrační jednotky ve vzdálenosti do 2 m od stěny bazénu zajistěte, aby napájecí elektrický obvod filtrační jednotky byl vybaven proudovým chráničem s nominálním vypínacím proudem nepřekračujícím 30 mA a současně aby zásuvka tohoto napájecího obvodu byla označena a zabezpečena tak, aby bylo zajištěno, že ji lze použít pouze tehdy, když v bazénu nejsou lidé. Pokud nebude výše uvedené řešení zásuvek použito, je nutno filtrační jednotku umístit ve vzdálenosti min. 2 m od stěny bazénu. Povinnost použití proudového chrániče (viz bod 2) zůstává v platnosti. K propojení filtrace s bazénem je nutno dokoupit dostatečnou délku bazénových hadic o průměru 32 mm.

PRAVIDELNÉ ČIŠTĚNÍ (VÝMĚNA) FILTRAČNÍ VLOŽKY

- Vypněte čerpadlo tím, že vytáhnete vidlici přívodní šňůry ze zásuvky.
- Aby nevytékala voda z filtrační jednotky, zvedněte je nad úroveň hladiny a povolte odvětrávací šroub (voda hadicemi steče zpět do bazénu).
- Rukou odšroubujte víko a vyjměte těsnění víka. Buďte opatrní, abyste těsnění nepoškodili. Vytáhněte vložku filtru. Vložku vyčistěte proudem čisté vody. Nenechte filtrační vložku vyschnout před čištěním. V případě, že vložka již nejde vyčistit, nebo je poškozená, vyměňte ji. Čistou vložku vložte zpět do tělesa filtru. Dejte zpět těsnění víka a našroubujte víko. Víko filtru rukou pevně utáhněte.
- Povolte odvětrávací šroub a dejte filtraci zpět na své původní místo. Vyčkejte až unikne vzduch a začne vytékat voda a šroub opět utáhněte. Nyní lze filtraci znovu uvést do provozu.

4. ÚDRŽBA BAZÉNU A ČIŠTĚNÍ

Čištění vzduchového prstence

Po každém použití otřete povrch vzduchového prstence vlhkým hadrem a zakryjte bazén krycí plachtou, pokud jej už nebudete používat. Tím udržíte vzduchový prsteneček čistý a bez skvrn. Pokud byste si na povrchu vzduchového prstence všimli tmavých skvrn, vyčistěte vzduchový prsteneček pomocí vlhkého hadru a ředěného saponátu. Místo, kde se skvrna objevila, lehce drhněte a dbejte na to, aby se žádné nečistoty nedostaly do bazénu. Pro čištění nepoužívejte žádný silný čisticí prostředek, brusné materiály ani kartáče.

Udržování správného stavu vody je nejdůležitější faktor pro maximální prodloužení životnosti a udržení vzhledu fólie, stejně jako pro zajištění čisté, nezávadné a bezpečné vody. Kvalitu vody můžete pravidelně kontrolovat produkty, které slouží k testování vody. Dodržujte prosím následující pokyny od výrobce chemikálií:

1. Za všech okolností zabraňte kontaktu koncentrovaného chloru s bazénovou fólií, dokud se chlor úplně nerozpustí ve vodě. Chlor v granulích nebo tabletách rozpouštějte nejdříve v kbelíku s vodou. Z podobného důvodu se kapalný chlor vlévá do bazénu na různých místech po jeho obvodu a je nutné ho okamžitě promíchat s vodou v bazénu.
2. Nikdy nemíchejte chemikálie dohromady, naopak je do bazénu dodávejte odděleně a důkladně je před přidáním další chemikálie promíchejte s vodou. Nesprávné dávkování chemie může mít za následek poškození bazénu i zdraví koupajících. Používejte značkovou chemii a vždy před použitím si přečtěte informace o dávkování. Jako pomůcky pro udržování čisté vody v bazénu jsou k dispozici bazénový sběrač a bazénový vysavač značky Intex. Tato bazénová příslušenství získáte od vašeho prodejce bazénů.
3. K čištění bazénu nepoužívejte žádné tlakové čisticí zařízení.

ÚDRŽBA A VYPUŠTĚNÍ BAZÉNU

POZOR

Instalace na ne zcela rovném povrchu nebo na povrchu se špatným složením může vést k poškození bazénu.

Nedoplňujte chemikálie do bazénu, když jsou v něm osoby. Můžete způsobit podráždění pokožky nebo očí. Roztoky koncentrovaného chloru mohou poškozovat bazénovou fólii. Za žádných okolností není firma Intex ani její dceřiné firmy, servisní střediska, maloobchodní prodejci či zaměstnanci odpovědní vůči kupujícímu či jakékoli jiné straně za náklady spojené se ztrátou vody z bazénu, za špatnou kvalitu vody ani za nesprávné použití chemikálií.

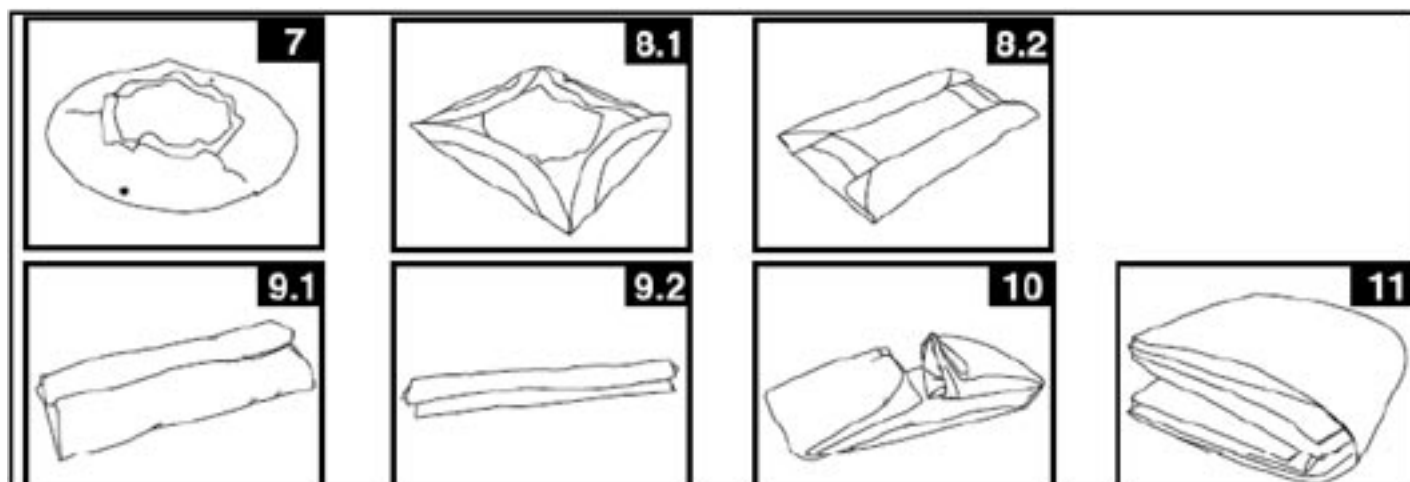
PŘI SILNÉM DEŠTI: V zájmu zamezení škod kvůli silnému dešti okamžitě odstraňujte přebytečnou vodu.

5. ČASTÉ PROBLÉMY V BAZÉNU

PROBLEM	POPIS	PRICINA	NAPRAVA
RASY	<ul style="list-style-type: none"> Nazelenalá voda. Zelené nebo černé skvrny na tkanině bazénu. Bazénová fólie je klzká a/nebo páchne. 	<ul style="list-style-type: none"> Je nutné upravit obsah chloru a úroveň pH. 	<ul style="list-style-type: none"> Doplníte chlor šokovou metodou. Upravte pH na hodnotu vyžadovanou pro váš bazén. Vysajte dno bazénu. Udržujte správný obsah chloru.
ZABARVENÁ VODA	<ul style="list-style-type: none"> Voda se při první úpravě chlorem zabarví trochu zmodrá, zhnědne nebo zčerná. 	<ul style="list-style-type: none"> Měď, železo nebo mangan ve vodě oxidují přidáním chloru. To je běžné u mnoha vodních zdrojů. 	<ul style="list-style-type: none"> Upravte pH na doporučenou hodnotu. Nechejte běžet filtraci, dokud se voda nevyčistí. Pravidelně vyměňujte vložku filtru.
VODA MÁ ZAMLŽENÝ NEBO MLÉČNÝ VZHLED.	<ul style="list-style-type: none"> Voda má zamlžený nebo mléčný vzhled. 	<ul style="list-style-type: none"> „Tvrdá voda“ způsobená příliš vysokým pH. Nízký obsah chloru. Cizí látky ve vodě. 	<ul style="list-style-type: none"> Upravte pH. Kontaktujte vašeho prodejce bazénu pro úpravu vody. Zkontrolujte správnou hladinu chloru. Vyčistěte nebo vyměňte váš filtr.
NEUSTALÉ NÍZKA HLADINA VODY	<ul style="list-style-type: none"> Hladina je níže než předchozího dne. 	<ul style="list-style-type: none"> Trhlina nebo otvor ve tkanině bazénu nebo v hadicích. Dotáhněte kloboučky. 	<ul style="list-style-type: none"> Oprava dodanou soupravou na záplatování. Dotáhněte všechny hadicové spojky.
USAZENINA NA DNĚ BAZÉNU	<ul style="list-style-type: none"> Nečistoty nebo písek na dně bazénu. 	<ul style="list-style-type: none"> Časté používání, časté vstupování a vystupování z bazénu. 	<ul style="list-style-type: none"> K vyčištění dna bazénu použijte vysavač na bazény značky Intex.
NEČISTOTY NA HLADINĚ	<ul style="list-style-type: none"> Listy, hmyz apod. na hladině 	<ul style="list-style-type: none"> Bazén je příliš blízko stromů. 	<ul style="list-style-type: none"> Použijte sběrač pro bazény značky Intex.

6. VYSUŠENÍ A DEMONTÁŽ BAZÉNU

1. Dodržujte místní předpisy týkající se vypouštění bazénové vody. Dbejte na to, aby vypouštěcí ventil byl umístěn ve správné poloze. Odstraňte kryt z vypouštěcího ventilu na vnější stěně bazénu. Položte správný konec zahradní hadice k příslušnému hadicovému adaptéru. Druhý konec hadice by měl ukazovat směrem, kde může voda bezpečně odtékat z domu.
2. Hadicový adaptér připojte na vypouštěcí ventil. **POZOR:** Po připojení adaptéru na vypouštěcí ventil začne voda okamžitě protékat hadicí.
3. Jakmile voda odteče, odpojte hadici a hadicový adaptér. Vypouštěcí zátky a ventil musíte k uskladnění vrátit na vnitřní stranu bazénu. Vypouštěcí zátku na vnější straně bazénu vyměňte. Vypusťte vzduch z horního prstence a demontujte všechny instalační díly.
4. Bazén a všechny díly musejí být před složením zcela suché, nechte je schnout hodinu na slunci (viz obrázek 7). Posypte bazénovou fólii mastkovým práškem, který zamezí přilepení materiálu k sobě a odsaje případné zbytky vody.
5. Vypusťte vzduch z horního prstence a demontujte všechny instalační díly (viz také obrázky 8.1 a 8.2). Až dvě protilehlé strany přehnete směrem dovnitř, zaklapněte jednu stranu přes druhou, podobně jako když zavíráte knihu (viz také obrázky 9.1 a 9.2).
6. Přehněte dlouhý konec ke středu (viz také obrázek 10). Přehněte jeden konec přes druhý (jako když zavíráte knihu) (viz obrázek 11).
7. Uložte bazénovou fólii a příslušenství na suché místo. Teplota na takovém místě nesmí být nižší než 0 °C a vyšší než 40 °C.
8. K uložení můžete použít původní obal.



7. USKLADNĚNÍ

Uskladnění bazénu přes zimu

Bazén lze snadno vypustit a bezpečně uložit přes zimu. Přesto někteří lidé nechávají bazén stát celoročně venku. V zemích, kde je studené klima, se to nedoporučuje. Materiál může být chladem poškozen. Pokud je teplota nižší než 5 °C, musíte tedy bazén rozebrat. Jak bazén vypustit?

1. Důkladně vyčistěte vodu v bazénu (pokud máte bazén Easy Set Pool nebo Oval Frame Pool, zkontrolujte, zda je vzduchový prstenec správně nafouknutý).
2. Odpojte skimmer (pokud jej máte) nebo jiné díly připojené na filtr. Pokud je to zapotřebí, vyměňte mřížku síta. Před uložením jakéhokoli příslušenství zajistěte, aby bylo čisté a suché.
3. Uzavřete přívody a výpusti příslušnými zátkami (velikost 16' a nižší). Zavřete přívodní a vypouštěcí ventil (velikost 17' a vyšší). Odstraňte schůdky (pokud je máte) a uložte je na bezpečné místo. Před uložením schůdky zkontrolujte, zda jsou zcela suché.
4. Od všech přípojů odpojte hadice.
5. Vyčistěte a vyprázdněte čerpadlo, těleso filtru a hadice. Demontujte a vyhoďte všechny filtrační vložky (na další sezónu si připravte nové). Dejte čerpadlo a filtrační díly někam do domu a uložte je na spolehlivé a suché místo. Teplota skladování musí být mezi 0 a 40 °C. Pro novou sezónu doporučujeme použít novou filtrační vložku. Připravte si ji.
6. Všechna těsnění lehce namažte tukem, aby se zachovala jejich pružnost. Pro skladování doporučujeme uschovat a použít původní kartónový obal. Díly filtrační jednotky uskladněte na suchém a větraném místě. Přesvědčte se, že bazénová folie je zcela suchá dříve, než ji dlouhodobě uskladníte.

8. OBECNÁ PRAVIDLA BEZPEČNOSTI

Váš bazén vám může přinést mnoho zábavy a radosti, ale voda s sebou nese určitá rizika. V zájmu prevence vašeho poranění a života nebezpečných situací si přečtěte a dodržujte veškeré bezpečnostní pokyny přiložené k výrobku. Nezapomeňte však, že varování na obalu zahrnují sice mnoho možných rizik, přirozeně ale ne všechna rizika.

Pro vyšší bezpečnost se také seznamte s následujícími pokyny stejně jako s varováními, která vydaly státní organizace věnující se problematice bezpečnosti:

- Zajistěte neustálý dohled. Naučte se plavat. Naučte se poskytovat první pomoc.
- Poučte každého, kdo hlídá vaše děti, ohledně potenciálních rizik při koupání a o použití bezpečnostních zařízení (ochranné bariéry, uzamykatelné dveře ...).
- Naučte děti, co dělat v případě nehody. Při všech aktivitách ve vodě vždy používejte zdravý rozum a dobrý úsudek. Opatrnost, opatrnost, opatrnost.

9. ZÁRUČNÍ PODMÍNKY

- Bazén a filtrační zařízení bylo vyrobeno z materiálů nejvyšší kvality a vysoké kvality provedení. Všechny součástky byly zkontrolovány a shledány nezávadnými. Záruka platí podobu dvou let od data nákupu. Uschovejte všechny doklady o nákupu společně s návodem. Doklad o nákupu bude požadován při uplatňování záručních nároků.
- Reklamacce zboží se řídí právním řádem ČR.
- Záruka se vztahuje na veškeré vady způsobené chybou ve výrobě nebo vadou materiálu ovlivňující těsnost a nepropustnost bazénu, jeho nafukovacího prstence a filtračního zařízení.
- Kupující je povinen neprodleně po zakoupení bazénu zkontrolovat zda není porušen transportní obal nebo poškozen bazén včetně filtrace či jinak znehodnocen a o této skutečnosti neprodleně informovat prodejce.
- Kupující je povinen bazén včetně filtrace neprodleně po zakoupení uvést do provozu.
- Vykazuje-li bazén nebo filtrace zjevné vady, které se projeví ihned po zprovoznění, a pro které zařízení nelze užívat, je kupující povinen zboží neprodleně reklamovat, nejpozději do tří měsíců od zakoupení v místě nákupu.

Při zjištění závady na jednotlivých částech bazénu (bazén, filtrační zařízení, schůdky atd.) reklamujte pouze vadnou část s viditelně označeným místem poškození.

ZÁRUKA SE NEVZTAHUJE NA:

- Opotřebení v důsledku nesprávné instalace nebo nesprávného používání, příp. nesprávného uskladnění
- Běžné opotřebení zařízení odpovídající charakteru a době jeho užívání vady způsobené mechanickým poškozením vady způsobené vlivem živelných sil.
- Vady vzniklé v důsledku použití nestandardních prostředků pro chemickou údržbu bazénové vody a nevhodných čistících pomůcek přirozené stárnutí a blednutí fólie bazénu v důsledku používání chemických prostředků k ošetřování bazénové vody, nebo vlivem slunečního záření
- Na deformace vzniklé v souvislosti s nestabilním nebo neupraveným podložím
- Neoprávněný zásah do filtračního zařízení, nebo jeho poškození zanesenou vložkou filtru, ucpání přívodního sítka a škody způsobené vodou. Výdaje spojené se ztrátou vody nejsou rovněž předmětem záruky.

Odpovědi na otázky týkající se služeb zákazníkům nebo objednávek náhradních dílů získáte v příslušném zastoupení nebo na adrese www.intexdevelopment.com. Tam naleznete také odpovědi na časté otázky.