

Vigan®
Mammoth



Elektrický kráječ potravin

Elektrický kráječ potravin | Electric food slicer

Elektrische Schneidemaschine | Elektromos élelmiszer-szeletelő

Vigan Mammoth EK1

Uživatelský manuál

Uživatelský manuál | User manual | Bedienungsanleitung | Használati útmutató

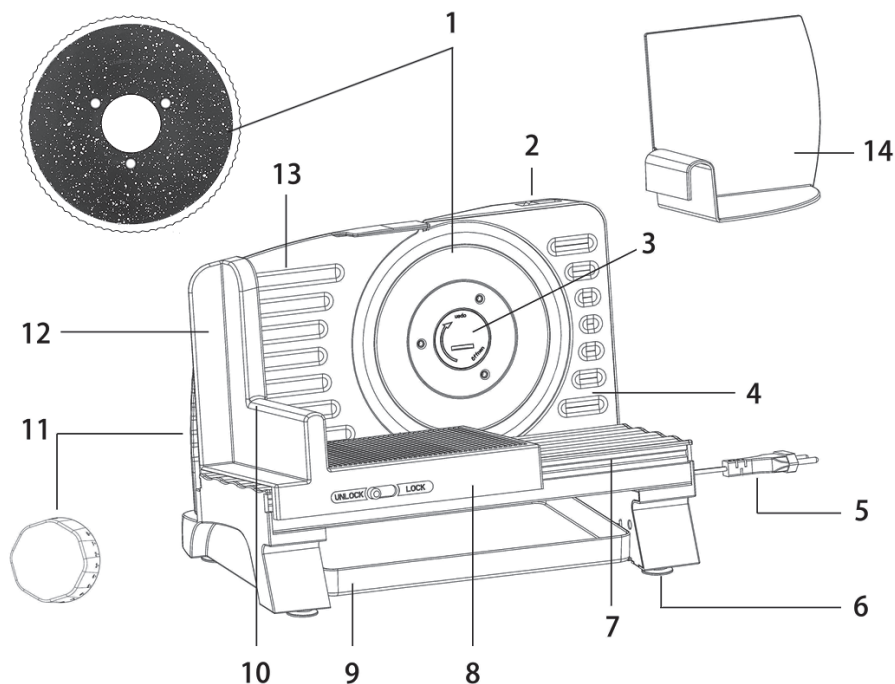
Elektrický kráječ potravin EK1 kovový

Vážený zákazníku,

děkujeme, že jste si zakoupili tento výrobek. Před vlastním použitím se prosím důkladně seznámte s návodem k jeho použití. Výrobek používejte pouze tak, jak je uvedeno v tomto návodu. Za škody vzniklé používáním v rozporu s tímto návodem, výrobce ani prodejce nenesou žádnou zodpovědnost. Návod uschovejte pro případ pozdějšího použití. Minimálně po dobu platné záruky doporučujeme uschovat originální prodejní obal a pokladní doklad. Pokud budete výrobek předávat další osobě, předejte jej i s návodem k použití. Tento výrobek je navržen tak, aby splňoval nejvyšší standardy kvality, funkčnosti a designu. Věříme, že se tento kráječ potravin brzy stane nenahraditelným pomocníkem ve vaší kuchyni.

POPIS PŘÍSTROJE

- 1 ks krájecí kotouč z nerezové oceli Ø 17 cm hladký, 1 ks krájecí kotouč nerez s keramickým povrchem zubatý Ø 17 cm
- 2 Spínač chodu stálý/pulzní (II, 0, I)
- 3 Upevnění čepele
- 4 Kryt motoru
- 5 Napájecí kabel a zástrčka
- 6 Protiskluzové nožky s přísavkou
- 7 Hliníková základna
- 8 Posuvný podavač potravin
- 9 Zásobník na nakrájené potraviny
- 10 Zarážka na potraviny
- 11 Regulátor nastavení tloušťky řezu (0–20 mm)
- 12 Posuvné vodičko na potraviny
- 13 Kryt potraviny
- 14 Podavač potravin s ochranou prstů



DŮLEŽITÁ BEZPEČNOSTNÍ UPOZORNĚNÍ



Při použití elektrických zařízení byste se vždy měli řídit následujícím:

- Přístroj mohou používat děti od osmi let věku a starší osoby se sníženými fyzickými, smyslovými nebo mentálními schopnostmi či nedostatkem zkušeností, pokud jsou pod dozorem nebo se jim dostalo poučení o použití tohoto přístroje a chápou případná rizika. Děti si nesmí hrát s přístrojem. Čištění nebo údržbu smí provádět jen děti starší osmi let a pod dozorem.
- Děti do osmi let věku by měly být mimo dosah přístroje a jeho napájecího kabelu.
- Před připojením k napájecí zásuvce se ujistěte, že napětí vyznačené na štítku na napájecí základně je stejné, jako je ve vaší rozvodné síti. Pokud ne, přístroj nepoužívejte a vraťte jej prodejci.
- Nikdy nepoužívejte příslušenství, které nedoporučil výrobce. Představuje bezpečnostní riziko pro uživatele a může poškodit spotřebič. Používejte pouze originální součástky a příslušenství.
- Když přístroj nepoužíváte, odpojte ho ze zásuvky.
- Spotřebič je určen pro použití v domácnosti, nepoužívejte v průmyslovém ani venkovním prostředí
- Pravidelně kontrolujte napájecí kabel a jeho zástrčku, zda nejsou poškozené. Pokud je napájecí kabel poškozený, musí být vyměněn výrobcem, jeho servisem nebo podobně kvalifikovanou osobou, aby se předešlo riziku úrazu nebo škody.
- Položte kabel tak, aby neohrožilo jeho nechtěné vytažení nebo zakopnutí o něj.
- Přístroj a napájecí kabel nesmí přijít do styku s horkým povrchem.
- Přístroj musí stát na pevném, stabilním, rovném a suchém povrchu.
- S napájecím kabelem nemanipulujte mokřýma rukama. Netahejte za vodič, při odpojování jej držte za zástrčku a neobtáčejte kabel kolem spotřebiče.
- Nedovolte, aby napájecí kabel visel dolů z pracovních ploch, aby se dotýkal horkých povrchů nebo se zamotal.
- Žádnou část přístroje neponořujte do vody.
- Vždy se ujistěte, že je přístroj vypnutý, když jej odpojujete od zásuvky, když se jej chystáte čistit nebo jej nebudete delší dobu používat.
- Udržujte přístroj a napájecí kabel z dosahu dětí a domácích zvířat. Když je přístroj používán v blízkosti dětí, je nutno mít nad nimi dozor.
- Zařízení neobsahuje žádné části, které smí opravovat sám uživatel.
- Přístroj používejte pouze na místech, kde nehrozí převrhnutí a v dostatečné vzdálenosti od zdrojů vydávajících teplo (např. krby, kamna, trouby, vařiče, grily nebo sporáky), od hořlavých předmětů (např. ubrusy, záclony, závěsy látkové žaluzie aj.) od vlhkých povrchů (např. vany, dřezy, umyvadla atd.).
- Pohonnou jednotku nemyjte pod tekoucí vodou ani ji neponořujte do vody nebo jiné kapaliny.
- Spotřebič používejte pouze na krájení potravin s výjimkou tvrdého pečiva, zmrazených potravin, potravin v plastových nebo hliníkových fóliích, masa s kostí, ovoce s tvrdými peckami atd.
- Před každým použitím se ujistěte, že je krájecí kotouč správně a řádně připevněn ke spotřebiči.
- K přitlačení potravin ke krájecímu kotouči používejte výhradně přitlačný podavač, který je součástí spotřebiče
- Nedotýkejte se točícího se krájecího kotouče.
- Pokud se potraviny lepí ke krájecímu kotouči, použijte k odstranění plastovou stěrku. Před čištěním spotřebič vypněte a odpojte od síťové zásuvky.

- Do prostoru mezi desku pro nastavení síly řezu a krájecí kotouč nevkládejte prsty ani jiné předměty, jako např. lžíci, nůž, vidličku apod.
- Před odebráním potravin se přesvědčte, že se krájecí kotouč úplně zastavil.
- Nebezpečí zranění! Při manipulaci s čepelí si dávejte pozor, zvláště při vyjímání a mytí.
- Pokud používáte prodlužovací kabel, jeho kapacita musí postačovat spotřebě spotřebiče.
- Nepracujte se spotřebičem, když máte vlhké ruce nebo stojíte na vlhké podlaze. Nedotýkejte se vlhkýma rukama zástrčky napájecího kabelu.
- Za žádných okolností neotvírejte kryt spotřebiče. Nevkládejte žádné cizí předměty dovnitř krytu.
- Neumisťujte na spotřebič těžké předměty. Neumisťujte vedle spotřebiče objekty s otevřeným plamenem, například svíčky. Neumisťujte nádoby s vodou, například vázy, na nebo do blízkosti spotřebiče.
- Připojte zástrčku ke snadno přístupné zásuvce pro případ nouze, když by bylo potřeba spotřebič ihned vypojit. Vytahujte zástrčku ze zásuvky pro úplné vypnutí spotřebiče.
- Pokud se spotřebič přehřeje, přestaňte jej používat a odpojte jej ze zásuvky.
- Během použití nenechávejte spotřebič bez dozoru.
- Před připojením do zásuvky a upevňováním příslušenství vždy spotřebič a jeho příslušenství osušte.
- Před odpojením ze zásuvky vždy spotřebič vypněte.
- Před použitím spotřebič pečlivě vyčistěte.
- Během použití udržujte ruce, vlasy, oblečení a jakékoliv nástroje mimo dosah řezací čepel, abyste zabránili zranění nebo poškození spotřebiče.
- Spotřebič je určený pouze pro krátkodobé použití. Po použití delším než 7 minut jej nechte po dobu alespoň 30 minut vychladnout. Spotřebič nikdy nepřetěžujte.
- Nikdy nepoužívejte spotřebič předtím, než je správně sestaven, včetně čepel a podavače.
- Jakékoliv jiné, než určené použití může vést k poškození spotřebiče, jiným hmotným škodám nebo zranění.
- Záruka se nevztahuje na škody způsobené nesprávným použitím nebo použitím v rozporu s tímto návodem.

URČENÉ POUŽITÍ

Tento spotřebič je vhodný pro krájení potravin, například masa, sýrů, ovoce, zeleniny, chleba, atd. Potraviny musí být před krájením pomocí tohoto spotřebiče rozmražené, vybalené a bez kostí. Nepoužívejte tento spotřebič pro krájení zmražených potravin, kostí, ani k jinému účelu.

PŘED PRVNÍM POUŽITÍM

- Vybalte opatrně spotřebič a uschovejte balicí materiály pro budoucí použití.

VAROVÁNÍ!

Balicí materiály nejsou hračky. Děti by si s nimi neměly hrát, protože představují riziko spolknutí a udušení!

- Zkontrolujte všechny části, zda nebyly poškozeny během transportu. V případě poškození nebo nekompletní dodávky kontaktujte prodejce.
- Odnímatelné příslušenství, které přichází do styku s potravinami, omyjte teplou vodou za použití kuchyňského saponátu. Poté jej opláchněte pod tekoucí vodou a důkladně osušte. Podrobnější informace naleznete v kapitole Čištění a údržba.

VAROVÁNÍ!

- Nedávejte žádnou část tohoto spotřebiče do myčky nádobí.
- Riziko zranění! Manipulujte s krájecím kotoučem (1) opatrně, je velmi ostrý!
- Umístěte spotřebič na suchý, plochý a stabilní povrch.
- Zatlačte na spotřebič, aby se dobře uchytily nožky s přísavkami (6).

PŘÍPRAVA NA POUŽITÍ

Před zapojením spotřebiče do zásuvky se ujistěte, že:

- Elektrický obvod není přetížený jinými spotřebiči.
- Čepel (1) je správně připojena a utažená.
- Přepínač (2) je nastavený na 0 (off).
- Nastavení tloušťky (11) je nastavené na 0.

Nekrájejte:

- Zmrazené potraviny
- Maso s kostmi
- Potraviny obsahující velké pecky nebo semena
- Potraviny v obalech jako hliníková nebo plastová fólie

POUŽITÍ

Kráječ umístěte na rovný, suchý a stabilní povrch.

- Posuvný podavač potravin přiložte na vodicí desku. Správné nasazení posuvné desky ověříte tak, že s ní lze volně pohybovat dopředu a vzad.
- Na posuvnou desku nasadte podavač potravin s chráničem prstů.
- Pro snadnou manipulaci s posuvnou deskou, výrobce doporučuje namazat třecí plochy kuchyňským olejem.
- Umístěte potraviny na podavač (8). Poté dejte držák potravin (14) na zarážku (10) a nastavujte jej, dokud potravinu nedrží zcela pevně na místě.
- Umístěte za čepel (1) zásobník (9), který bude zachycovat nakrájené plátky potravin.
- Nastavte tloušťku plátků (11) na požadovanou tloušťku (0 - 20 mm).

Začínáme:

- Zapojte zástrčku (5) do vhodné zásuvky.
- Nastavte přepínač (2) na I (ON), aby se spotřebič zapnul. Čepel (1) se začne točit.
- Uchopte držák potravin (14) do pravé ruky, zatímco palec máte skrytý za zarážkou (10). Pro nejlepší krájení vyvíjejte rukama stále stejný tlak.
- Posuňte zarážku (10) k čepeli (1). Pohybuje jí pomocí stálého tlaku tam a zpět. Opakujte pro krájení dalších plátků.
- Po použití nastavte přepínač (2) na 0 (OFF) a nastavení tloušťky (11) na 0.
- Nechte čepel (1) zcela zastavit. Poté odpojte spotřebič ze zásuvky.

VAROVÁNÍ!

- Nepracujte se spotřebičem, pokud nejsou na svých místech zarážka (10) a držák (14).
- Nepracujte se spotřebičem déle než 7 minut. Poté jej nechte po dobu alespoň 30 minut vychladnout.

TIPY A TRIKY

Nekrájejte nic, co obsahuje kosti, velká semena nebo extrémně tvrdé materiály.

- Před krájením odstraňte z potravin všechny obaly.
- Před krájením odstraňte z potravin tvrdou kůrku.
- Před krájením masa nebo ryb na tenké plátky je nejprve dejte vychladit.
- Kráječ lze použít i pro rychlé krájení okurek, brambor, cuket nebo cibulí.

Pečené maso – hovězí, vepřové, jehněčí, krůta, šunka

- Při krájení masa bez kostí maso vyndejte maso z trouby a nechte je vychladnout po dobu zhruba 15 až 20 minut, než je budete krájet. Maso si zachová šťávu, bude se řezat snadněji a nedrolit se.
 - Pokud je to potřeba, nakrájejte maso na menší kusy ručně nožem, než je umístíte do kráječe.
 - Umístěte po podavač fólii na zachycování šťávy a malých kousků pro snadnější úklid.
 - U rolád nebo svázaného masa odstraňujte provázek, když se blíží k čepeli.
- To provádějte jen když je přístroj vypnutý!

Sýr

- Sýr krájejte vychlazený.
- Před servírováním nechte sýr dosáhnout pokojové teploty. Vynikne tak jeho chuť.
- Některé sýry se mohou přilepit k čepeli. Pokud je to třeba, spotřebič vypněte, vypojte ze zásuvky a čepel vyčistěte navlhčeným hadříkem. Vlhkost pomůže, aby sýr neulpíval na čepeli.

Slanina

- Před krájením ji vychladte. U některých druhů uzené slaniny nejprve odstraňte kůrku.

Studené maso a sendviče

- Studené kusy masa si udrží po krájení déle chuť.
- Pro nejlepší výsledek maso nejprve nechte vychladnout.
- Před krájením odstraňte plasty a jakýkoliv tvrdý obal.
- Používejte stále stejný jemný tlak pro krájení stejných plátků.

Ovoce a zelenina

- Krájejte brambory na tlusté nebo tenké plátky.
- Krájejte mrkve podélně na velmi tenké proužky. Aby udělaly kurdlinky, namočte je do ledové vody.
- Krájejte cukety, lilky a dýně.

Chleba a koláče

- Tento spotřebič může snadno krájet chleba a koláče s hrubší texturou.

ČIŠTĚNÍ A ÚDRŽBA

Čistěte povrchy, které přichází do kontaktu s potravinami.

- Před čišťením spotřebič vždy vypněte, nechte jej zcela zastavit a nastavte tloušťku plátku (11) na 0.
- Odpojte spotřebič ze zásuvky.
- Čistěte spotřebič po každém použití. Tento spotřebič neobsahuje žádné části, které může udržovat sám uživatel, a vyžaduje jen minimální údržbu. Servisní práce a opravy ponechte pouze na kvalifikovaných osobách.
- Nedávejte žádné části tohoto spotřebiče do myčky nádobí!

- Nepoužívejte pro čištění korozivní čisticí prostředky, ocelové kartáče, brusné materiály nebo kovové a ostré nástroje.
- Čistěte kryt přístroje (4) měkkým, lehce navlženým hadříkem.

ČÁSTI	JAK ČISTIT
Držák potravin (14)	<ul style="list-style-type: none"> • Ponořte do teplé vody s trochou mýdla na několik minut. • Opláchněte a zcela osušte.
Podavač potravin (8) Zarážka na potraviny (10) Kryt potravin (13)	<ul style="list-style-type: none"> • Vyčistěte pomocí měkkého hadříku namočeného do vody a slabého čisticího prostředku. • Vyčistěte čistým hadříkem a zcela osušte. • Neponořujte do vody nebo jiných kapalin!

Odpojení krájecího kotouče

Varování! Kotouč (1) je velmi ostrý! Manipulujte s ním opatrně!

- Stáhněte zarážku dozadu, co nejdál to jde.
- Otočte upevněním čepele (3) proti směru hodinových ručiček pro uvolnění čepele (1). Poté čepel (1) sundejte.
- Ponořte čepel do teplé vody s trochou mýdla na několik minut. Opláchněte a zcela osušte.

Připojení čepele

Varování! Čepel (1) je velmi ostrá! Manipulujte s ní opatrně!

- Otočte upevněním čepele (3) po směru hodinových ručiček pro připojení čepele (1).

Skladování

- Skladujte spotřebič na chladném, suchém a čistém místě mimo dosah dětí a zvířat.
- Uchovejte balení pro potřeby převozu nebo skladování, když spotřebič nebudete delší dobu používat.

TECHNICKÉ ÚDAJE

Pracovní napětí: 220 – 240 V ~ 50 Hz

Příkon: 160 W

Ochranná třída: Třída II

Hlučnost: 82 dB (A)

Krátkodobé použití: 7 minut práce / 30 minut chladnutí

Hmotnost netto bez obalu: 2,95 kg

Hmotnost brutto s obalem: 3,45 kg

Rozměry bez obalu: 341 x 240 x 242 mm (délka x šířka x výška)

Rozměry s obalem: 350 x 260 x 250 mm (délka x šířka x výška)

Množství v kartonu: 2 ks

BEZPEČNOSTNÍ SYMBOLY



1. Přístroj je určen pouze pro použití ve vnitřních prostorech.
2. CE - tento výrobek splňuje veškeré základní požadavky směrnice EU, které se na něj vztahují.
3. S výrobkem nesmí být nakládáno jako s běžným komunálním odpadem.
(viz. odstavec Likvidace starého elektrického a elektronického zařízení)

LIKVIDACE STARÉHO ELEKTRICKÉHO A ELEKTRONICKÉHO ZAŘÍZENÍ



Uvedený symbol na výrobku, jeho příslušenství, obalu nebo na průvodních dokumentech označuje, že s výrobkem nesmí být nakládáno jako s běžným komunálním odpadem. Prosím odevzdejte tento výrobek na příslušné sběrné místo, kde bude provedena odborná recyklace tohoto elektronického zařízení. V Evropské unii a v ostatních evropských zemích jsou zřízena sběrná místa pro použité elektrické a elektronické zařízení. Tím, že zajistíte správnou likvidaci výrobku, předcházíte možným negativním dopadům na životní prostředí a lidské zdraví, což by mohly být důsledky nesprávné manipulace s tímto výrobkem. Recyklace všech těchto materiálů přispívá také k ochraně přírodních zdrojů. Z tohoto důvodu prosím nevyhazujte staré elektrické a elektronické zařízení současně s domovním odpadem. Pro podrobnější informace o recyklaci výrobku se obraťte na místní úřad, službu zajišťující likvidaci domácího odpadu nebo obchod, kde jste výrobek zakoupili. Podrobnosti také naleznete v Zákonu o odpadech příslušné země, v ČR č. 185/2001 Sb. v platném znění. Dále na internetových stránkách www.elektrowin.cz, www.remasystem.cz a www.asekol.cz (likvidace elektroodpadu). Při nesprávné likvidaci tohoto druhu odpadu mohou být v souladu s platnými předpisy a zákony uděleny pokuty.

ZÁRUKA

Na tento výrobek platí záruka po dobu 24 měsíců ode dne zakoupení. Tato záruka se vztahuje na závady způsobené vadným materiálem nebo chybou při výrobě. Neplatí, pokud k závadě došlo kvůli mechanickému poškození, živelné pohromě či jiné neodvratné události, připojení k nesprávnému síťovému napětí, úpravami nebo opravami provedenými nekvalifikovanými a neoprávněnými osobami, nesprávnému použití nebo použití jiným způsobem, než je uvedeno v návodu.

Všechny doklady o koupi a o případných servisních opravách výrobku uschovejte po dobu min. 3 let pro zajištění kvalitního záručního a pozáručního servisu.

Zjištění, že vám tento výrobek nevyhovuje, není důvodem k reklamaci.

Pokud chcete výrobek reklamovat, předložte spolu s ním doklad o koupi.

Pokud dojde v poruše vašeho přístroje, kontaktujte prodejce, u něhož jste jej zakoupili, nebo servis na následující adrese:

Česká republika:

POASS Technologies s.r.o. | Jiráskova 21, 530 02 Pardubice | www.poass.cz | tel.: +420 723 632 911 | servis@poass.cz

Slovenská republika:

TV - AV Elektronik, s. r. o. | Pribinova 8725/54, 010 01 Žilina | www.tvav.sk | tel.: +421 41/562 60 61 | tvav@tvav.sk

DOVOZCE

GM electronic, spol. s r. o.

Křižíkova 147/77 | 186 00 Praha 8 | www.gme.cz

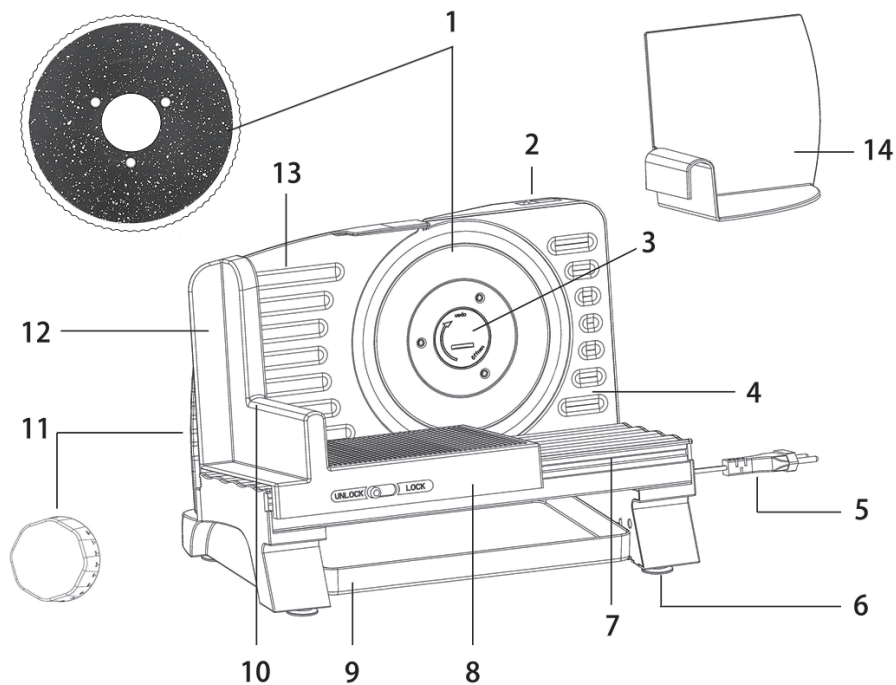
Elektrický krájač potravín EK1 kovový

Vážený zákazník,

ďakujeme, že ste si zakúpili tento výrobok. Pred vlastným použitím sa prosím dôkladne oboznámte s návodom na jeho použitie. Výrobok používajte iba tak, ako je uvedené v tomto návode. Za škody vzniknuté používaním v rozpore s týmto návodom, výrobca ani predajca nenesie žiadnu zodpovednosť. Návod uschovajte pre prípad neskoršieho použitia. Minimálne počas platnej záruky odporúčame uschovať originálny predajný obal a pokladničný doklad. Ak budete výrobok odovzdávať ďalšej osobe, predajte ho aj s návodom na použitie. Tento výrobok je navrhnutý tak, aby spĺňal najvyššie štandardy kvality, funkčnosti a dizajnu. Veríme, že sa tento krájač potravín čoskoro stane nenahraditeľným pomocníkom vo vašej kuchyni.

POPIS PRÍSTROJA

- 1 ks krájací kotúč z nerezovej ocele Ø 17 cm hladký, 1 ks krájací kotúč nerez s keramickým povrchom zubatý Ø 17 cm
- 2 Spínač chodu stály / pulzný (II, 0, I)
- 3 Upevnenie čepele
- 4 Kryt motora
- 5 Napájací kábel a zástrčka
- 6 Protišmykové nôžky s prísavkou
- 7 Hliníková základňa
- 8 Posuvný podávač potravín
- 9 Zásobník na nakrájané potraviny
- 10 Zarážka na potraviny
- 11 Regulátor nastavenia hrúbky rezu (0–20 mm)
- 12 Posuvné vodidlo na potraviny
- 13 Kryt potraviny
- 14 Podávač potravín s ochranou prstov



DÔLEŽITÉ BEZPEČNOSTNÉ UPOZORNENIA



Pri použití elektrických zariadení by ste sa vždy mali riadiť nasledovným:

- Prístroj môžu používať deti od ôsmich rokov veku a staršie osoby so zníženými fyzickými, zmyslovými alebo mentálnymi schopnosťami alebo nedostatkom skúseností, ak sú pod dozorom alebo sa im dostalo poučenia o použití tohto prístroja a chápu prípadné riziká. Deti sa nesmú hrať s prístrojom. Čistenie alebo údržbu smie vykonávať len deti staršie ôsmich rokov a pod dozorom.
- Deti do ôsmich rokov veku by mali byť mimo dosahu prístroja a jeho napájacieho kábla.
- Pred pripojením k napájacej zásuvke sa uistite, že napätie vyznačené na štítiku na napájací základni je rovnaké, ako je vo vašej rozvodnej sieti. Ak nie, prístroj nepoužívajte a vráťte ho predajcovi.
- Nikdy nepoužívajte príslušenstvo, ktoré neodporučil výrobca. Predstavuje bezpečnostné riziko pre používateľov a môže poškodiť spotrebič. Používajte len originálne súčiastky a príslušenstvo.
- Keď prístroj nepoužívate, odpojte ho zo zásuvky.
- Spotrebič je určený na použitie v domácnosti, nepoužívajte v priemyselnom ani vonkajšom prostredí
- Pravidelne kontrolujte napájací kábel a jeho zástrčku, či nie sú poškodené. Ak je napájací kábel poškodený, musí byť vymenený výrobcom, jeho servisom alebo podobne kvalifikovanou osobou, aby sa predišlo riziku úrazu alebo škody.
- Položte kábel tak, aby nehrozilo jeho nechcené vytiahnutie alebo zakopnutia o neho.
- Prístroj a napájací kábel nesmie prísť do styku s horúcim povrchom.
- Prístroj musí stáť na pevnom, stabilnom, rovnom a suchom povrchu.
- S napájacím káblom nemanipulujte mokрыmi rukami. Neťahajte za vodič, pri odpájaní ho držte za zástrčku a neobtáčajte kábel okolo spotrebiča.
- Nedovoľte, aby napájací kábel visel dole z pracovných plôch, aby sa dotýkal horúcich povrchov alebo sa zamotal.
- Žiadnu časť prístroja neponárajte do vody. - Vždy se uistíte, že je prístroj vypnutý, když jej odpájate od zásuvky, keď sa ho chystáte čistiť alebo ho nebudete dlhšiu dobu používať.
- Udržujte prístroj a napájací kábel z dosahu detí a domácich zvierat. Keď je prístroj používaný v blízkosti detí, je nutné mať nad nimi dozor.
- Zariadenie neobsahuje žiadne časti, ktoré môže opravovať sám užívateľ.
- Prístroj používajte len na miestach, kde nehrozí prevrhnutie av dostatočnej vzdialenosti od zdrojov vydávajúcich teplo (napr. Krby, kachle, rúry, variče, grily alebo sporáky), od horľavých predmetov (napr. Obrusy, záclony, závesy látkové žalúzie i.) Od vlhkých povrchov (napr. vane, drezy, umývadlá atď.).
- Pohonnou jednotku neumývajte pod tečúcou vodou ani ju neponárajte do vody alebo inej kvapaliny.
- Spotrebič používajte iba na krájanie potravín s výnimkou tvrdého pečiva, mrazených potravín, potravín v plastových alebo hliníkových fóliách, mäsa s kosťou, ovocie s tvrdými kôstkami atď.
- Pred každým použitím sa uistite, že je krájací kotúč správne a riadne pripevnený k spotrebiču.
- K pritlačenie potravín ku krájaciemu kotúču používajte výhradne pritlačný podávač, ktorý je súčasťou spotrebiča.
- Nedotýkajte sa točiaceho sa krájacieho kotúča.
- Ak sa potraviny lepia ku krájaciemu kotúču, použite na odstránenie plastovú stierku. Pred čistením spotrebič vypnite a odpojte od sieťovej zásuvky.

- Do priestoru medzi dosku pre nastavenie sily rezu a krájací kotúč nekladajte prsty ani iné predmety, ako napr. Lyžicu, nôž, vidličku a pod.
- Pred odobieraním potravín sa presvedčte, že sa krájací kotúč úplne zastavil.
- Nebezpečenstvo zranenia! Pri manipulácii s čepeľou si dávajte pozor, zvlášť pri vyberaní a umývanie.
- Ak používate predlžovací kábel, jeho kapacita musí postačovať spotrebe spotrebiča.
- Nepracujte so spotrebičom, keď máte vlhké ruky alebo stojíte na vlhkej podlahe. Nedotýkajte sa vlhkými rukami zástrčky napájacieho kábla.
- Za žiadnych okolností neotvárajte kryt spotrebiča. Nevkladajte žiadne cudzie predmety dovnútra krytu.
- Neumiestňujte na spotrebič ťažké predmety. Neumiestňujte vedľa spotrebiča objekty s otvoreným plameňom, napríklad sviečky. Neumiestňujte nádoby s vodou, napríklad vázy, na alebo do blízkosti spotrebiča.
- Pripojte zástrčku ku ľahko prístupné zásuvke pre prípad núdze, keď by bolo potrebné spotrebič ihneď vypojiť. Vyťahujte zástrčku zo zásuvky pre úplné vypnutie spotrebiča.
- Ak sa spotrebič prehreje, prestaňte ho používať a odpojte ho zo zásuvky.
- Počas použitia nenechávajte spotrebič bez dozoru.
- Pred pripojením do zásuvky a upevňovaním príslušenstvo vždy spotrebič a jeho príslušenstvo osušte.
- Pred odpojením zo zásuvky vždy spotrebič vypnite.
- Pred použitím spotrebič dôkladne vyčistite.
- Počas použitia udržiavajte ruky, vlasy, oblečenie a akékoľvek nástroje mimo dosahu rezacie čepele, aby ste zabránili zraneniu alebo poškodeniu spotrebiča.
- Spotrebič je určený len na krátkodobé použitie. Po použití dlhšom ako 7 minút ho nechajte aspoň 30 minút vychladnúť. Spotrebič nikdy nepreťažujte.
- Nikdy nepoužívajte spotrebič predtým, než je správne zostavený, vrátane čepele a podávača.
- Akékoľvek iné, ako určené použitie môže viesť k poškodeniu spotrebiča, iným hmotným škodám alebo zranenia.
- Záruka sa nevzťahuje na škody spôsobené nesprávnym použitím alebo použitím v rozpore s týmto návodom.

ZAMÝŠĽANÉ POUŽITIE

Tento spotrebič je vhodný pre krájanie potravín, napríklad mäsa, syrov, ovocia, zeleniny, chleba, atď. Potraviny musia byť pred krájaním pomocou tohto spotrebiča rozmrazené, vybalené a bez kostí. Nepoužívajte tento spotrebič pre krájanie zmrznutých potravín, kostí, ani k inému účelu.

PŘED PRVÝM POUŽITÍM

- Vybalte opatrne spotrebič a uschovajte baliace materiály pre budúce použitie.

VAROVANIE!

Obalové materiály nie hračky. Deti by si s nimi nemali hrať, pretože predstavujú riziko prehltnutia a udusení!

- Skontrolujte všetky časti, či neboli poškodené počas transportu. V prípade poškodenia alebo nekompletná dodávky kontaktujte predajcu.
- Odnímateľné príslušenstvo, ktoré prichádza do styku s potravinami, umyte teplou vodou za použitia kuchynského saponátu. Potom ho opláchnite pod tečúcou vodou a dôkladne osušte. Podrobnejšie informácie nájdete v kapitole Čistenie a údržba.

VAROVANIE!

- Nedávajte žiadnu časť tohto spotrebiča do umývačky riadu.
- Riziko zranenia! Manipulujte s krájacím kotúčom (1) opatrne, je veľmi ostrý!
- Umiestnite spotrebič na suchý, plochý a stabilný povrch.
- Zatlačte na spotrebič, aby sa dobre uchytili nôžky s prísavkami (6).

PRÍPRAVA NA POUŽITIE

Pred zapojením spotrebiča do zásuvky sa uistite, že:

- Elektrický obvod nie je preťažený inými spotrebičmi.
- Čepeľ (1) je správne pripojená a utiahnutá.
- Prepínač (2) je nastavený na 0 (off).
- Nastavenie hrúbky (11) je nastavené na 0.

Nekrájajte:

- Zmrazené potraviny
- Mäso s kosťami
- Potraviny obsahujúce veľké kôstky alebo semená
- Potraviny v obaloch ako hliníková alebo plastová fólia

POUŽITIE

Krájač umiestnite na rovný, suchý a stabilný povrch.

- Posuvný podávač potravín priložte na vodiacu dosku. Správne nasadenie posuvnej dosky overíte tak, že s ňou možno voľne pohybovať dopredu a dozadu.
- Na posuvnú dosku nasadte podávač potravín s chráničom prstov.
- Pre jednoduchú manipuláciu s posuvnou doskou, výrobca doporučuje namazať trecie plochy kuchynským olejom.
- Umiestnite potraviny na podávač (8). Potom dajte držiak potravín (14) na zarážku (10) a nastavujte ho, kým potravinu nedrží úplne pevne na mieste.
- Umiestnite za čepeľ (1) zásobník (9), ktorý bude zachytávať nakrájané plátky potravín.
- Nastavte hrúbku plátkov (11) na požadovanú hrúbku (0 - 20 mm).

Začínáme:

- Zapojte zástrčku (5) do vhodnej zásuvky.
- Nastavte prepínač (2) na I (on), aby sa spotrebič zapojil. Čepeľ (1) sa začne točiť.
- Uchopte držiak potravín (14) do pravej ruky, zatiaľ čo palec máte skrytý za zarážkou (10). Pre najlepšie krájanie vyvíjajte rukami stále rovnaký tlak.
- Posuňte zarážku (10) k čepeľi (1). Pohybujte jej pomocou stáleho tlaku tam a späť. Opakujte pre krájanie ďalších plátkov.
- Po použití nastavte prepínač (2) na 0 (off) a nastavenie hrúbky (11) na 0.
- Nechajte čepeľ (1) úplne zastaviť. Potom odpojte spotrebič zo zásuvky.

VAROVANIE!

- Nepracujte so spotrebičom, pokiaľ nie sú na svojich miestach zarážka (10) a držiak (14).
- Nepracujte so spotrebičom dlhšie ako 7 minút. Potom ho nechajte aspoň 30 minút vychladnúť.

TIPY A TRIKY

Nekrájajte nič, čo obsahuje kosti, veľké semená alebo extrémne tvrdé materiály.

- Pred krájaním odstráňte z potravín všetky obaly.
- Pred krájaním odstráňte z potravín tvrdú kôrku.
- Pred krájaním mäsa alebo rýb na tenké plátky je najprv dajte vychladiť.
- Krájač možné použiť aj pre rýchle krájanie uhoriek, zemiakov, cukiet alebo cibuľou.

Pečené mäso-hovädzie, bravčové, jahňacie, morka, šunka

- Pri krájaní mäsa bez kostí mäso vyberieme mäso z rúry a nechajte ich vychladnúť po dobu približne 15 až 20 minút, než ich budete krájať. Mäso si zachová šťavu, bude sa rezať ľahšie a nedrolit sa.
 - Ak je to potrebné, nakrájajte mäso na menšie kusy ručne nožom, než ich umiestnite do krájača.
 - Umiestnite po podávač fóliu na zachytávanie šťavy a malých kúskov pre ľahšie upratovanie.
 - U rolád alebo zviazaného mäsa odstraňujte povrázok, keď sa blíži k čepeli.
- To vykonávajte len keď je prístroj vypnutý!

Syr

- Syr krájajte vychladený.
- Pred servírovaním nechajte syr dosiahnuť izbovú teplotu. Vynikne tak jeho chuť.
- Niektoré syry sa môžu prilepiť k čepeli. Ak je to potrebné, spotrebič vypnite, odpojte zo zásuvky a čepeľ vyčistite navlhčenou handričkou. Vlhkosť pomôže, aby syr nedostávalo na čepeli.

Slanina

- Pred krájaním ju ochladíme. U niektorých druhov údenej slaniny najprv odstráňte kôrku.

Studené mäso a sendviče

- Studené kusy mäsa si udržia po krájaní dlhšie chuť.
- Pre najlepší výsledok mäso najprv nechajte vychladnúť.
- Pred krájaním odstráňte plasty a akýkoľvek tvrdý obal.
- Používajte stále rovnaký jemný tlak pre krájanie rovnakých plátkov.

Ovocie a zelenina

- Krájajte zemiaky na hrubé alebo tenké plátky.
- Krájajte mrkvy pozdĺžne na veľmi tenké prúžky. Aby urobili kurdlinky, namočte ich do ľadovej vody.
- Krájajte cukety, baklažány a tekvice.

Chleba a koláče

- Tento spotrebič môže ľahko krájať chleba a koláče s hrubšou textúrou.

ČIŠTENIE A ÚDRŽBA

Čistite povrchy, ktoré prichádza do kontaktu s potravinami.

- Pred čistením spotrebič vždy vypnite, nechajte ho úplne zastaviť a nastavte hrúbku plátku (11) na 0.
- Odpojte spotrebič zo zásuvky.
- Čistite spotrebič po každom použití. Spotrebič neobsahuje žiadne časti, ktoré môže udržiavať sám užívateľ, a vyžaduje len minimálnu údržbu. Servisné práce a opravy ponechajte len na kvalifikovaných osobách.
- Nedávajte žiadne časti tohto spotrebiča do umývačky riadu!

- Nepoužívajte na čistenie korozívne čistiace prostriedky, oceľové kefy, brúsne materiály alebo kovové ostré nástroje.
- Čistite kryt prístroja (4) mäkkým, mierne navlhčenou handričkou.

ČASTI	AKO ČISTIŤ
Držiak potravín (14)	<ul style="list-style-type: none"> • Ponorte do teplej vody s trochou mydla na niekoľko minút. • Opláchnite a úplne osušte.
Podávač potravín (8) Zarážka na potraviny (10) Kryt potravín (13)	<ul style="list-style-type: none"> • Vyčistite pomocou mäkkej handričky namočenej do vody a slabého čistiaceho prostriedku. • Vyčistite čistou handričkou a úplne osušte. • Neponárajte do vody alebo iných kvapalín!

Odpojenie krájacieho kotúča

Varovanie! Kotúč (1) je veľmi ostrý! Manipulujte s ním opatrne!

- Stiahnite zarážku dozadu, čo najďalej to ide.
- Otočte upevnením čepele (3) proti smeru hodinových ručičiek pre uvoľnenie čepele (1). Potom čepeľ (1) zložte.
- Ponorte čepeľ do teplej vody s trochou mydla na niekoľko minút. Opláchnite a úplne osušte.

Pripojenie čepele

Varovanie! Čepeľ (1) je veľmi ostrá! Manipulujte s ňou opatrne!

- Otočte upevnením čepele (3) v smere hodinových ručičiek pre pripojenie čepele (1).

Skladovanie

- Skladujte spotrebič na chladnom, suchom a čistom mieste mimo dosahu detí a zvierat.
- Uchovajte balenie pre potreby prevozu alebo skladovania, keď spotrebič nebudete dlhšiu dobu používať.

TECHNICKÉ ÚDAJE

Pracovné napätie: 220 – 240 V ~ 50 Hz

Príkón: 160 W

Ochranná trieda: Trieda II

Hlučnosť: 82 dB (A)

Krátkodobé použitie: 7 minút práce / 30 minút chladnutia

Hmotnosť netto bez obalu: 2,95 kg

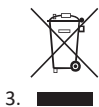
Hmotnosť brutto s obalom: 3,45 kg

Rozmery bez obalu: 341 x 240 x 242 mm (dĺžka x šírka x výška)

Rozmery s obalom: 350 x 260 x 250 mm (dĺžka x šírka x výška)

Množstvo v kartóne: 2 ks

BEZPEČNOSTNÍ SYMBOLY



1. Prístroj je určený len pre použitie vo vnútorných priestoroch.
2. CE - tento výrobok spĺňa všetky základné požiadavky smerníc EÚ, ktoré sa naň vzťahujú.
3. S výrobkom nesmie zaobchádzať ako s bežným komunálnym odpadom.
(viz. Odstavec Likvidácia starých elektrických a elektronických zariadení)

LIKVIDÁCIA STARÝCH ELEKTRICKÝCH A ELEKTRONICKÝCH ZARIADENÍ



Uvedený symbol na výrobku, jeho príslušenstve, obale alebo na sprievodných dokumentoch znamená, že s výrobkom nesmie byť nakladané ako s bežným komunálnym odpadom. Prosím odovzdajte tento výrobok na príslušné zberné miesto, kde bude vykonaná odborná recyklácia tohto elektronického zariadenia. V Európskej únii a v ostatných európskych krajinách sú zriadené zberné miesta pre použité elektrické a elektronické zariadenia. Tým, že zaistíte správnu likvidáciu výrobku, predchádzate možným negatívnym dopadom na životné prostredie a ľudské zdravie, čo by mohli byť dôsledky nesprávnej manipulácie s týmto výrobkom. Recyklácia všetkých týchto materiálov prispieva tiež k ochrane prírodných zdrojov. Z tohto dôvodu prosím nevyhadzujte staré elektrické a elektronické zariadenia súčasne s domovým odpadom. Pre podrobnejšie informácie o recyklácii výrobku sa obráťte na miestny úrad, službu zaisťujúcu likvidáciu domáceho odpadu alebo obchod, kde ste výrobok zakúpili. Podrobnosti tiež nájdete v Zákone o odpadoch príslušnej zeme, v SR č. 185/2001 Zb. v platnom znení. Ďalej na internetových stránkach www.elektrowin.cz, www.remasystem.cz a www.asekol.sk (likvidácia elektroodpadu). Pri nesprávnej likvidácii tohto druhu odpadu môžu byť v súlade s platnými predpismi a zákonmi udelené pokuty.

ZÁRUKA

Na tento výrobok platí záruka po dobu 24 mesiacov odo dňa zakúpenia. Táto záruka sa vzťahuje na poruchy spôsobené chybým materiálom alebo chybou pri výrobe. Neplatí, ak k závade došlo kvôli mechanickejmu poškodeniu, živej pohrome či inej neodvratnej udalosti, pripojenie k nesprávnejmu sieťovému napätiu, úpravami alebo opravami vykonanými nekvalifikovanými a neoprávnenými osobami, nesprávnejmu použitiu alebo použitiu iným spôsobom, než je uvedené v návode.

Všetky doklady o kúpe a o prípadných servisných opravách výrobku uschovajte po dobu min. 3 rokov pre zabezpečenie kvalitného záručného a pozáručného servisu.

Zistenie, že vám tento výrobok nevyhovuje, nie je dôvodom na reklamáciu.

Pokiaľ chcete výrobok reklamovať, predložte spolu s ním doklad o kúpe.

Pokiaľ dôjde k poruche vášho prístroja, kontaktujte predajcu, u ktorého ste ho zakúpili, alebo servis na tejto adrese:

Česká republika:

POASS Technologies s.r.o. | Jiráskova 21, 530 02 Pardubice | www.poass.cz | tel.: +420 723 632 911 | servis@poass.cz

Slovenská republika:

TV - AV Elektronik, s. r. o. | Pribinova 8725/54, 010 01 Žilina | www.tvav.sk | tel.: +421 41/562 60 61 | tvav@tvav.sk

DOVOZCA

GM electronic, spol. s r. o.

Křižíkova 147/77 | 186 00 Praha 8 | www.gme.cz

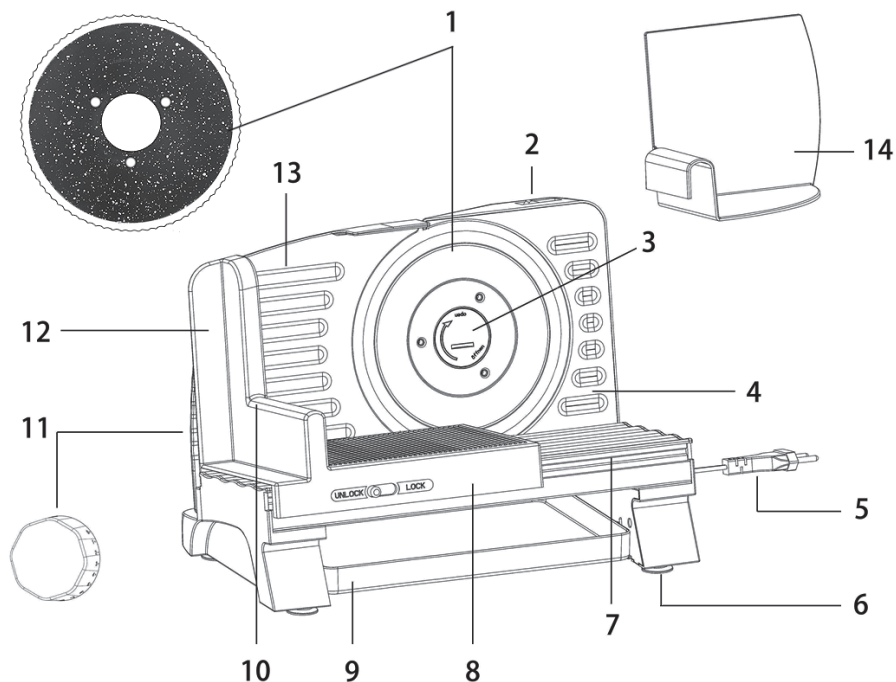
Electric food slicer EK1 metal metal

Dear customer,

Thank you for purchasing this product. Please familiarize yourself with the instructions for use before using it. Only use the product as described in this manual. For damages resulting from use contrary to this manual, neither the manufacturer nor the seller bears any responsibility. Keep this instruction for later use. At least for the duration of the warranty, we recommend that you store the original sales package and cash receipt. If you pass the product on to another person, pass it with the instruction manual. This product is designed to meet the highest standards of quality, functionality and design. We believe that this food slicer will soon become an irreplaceable helper in your kitchen.

DEVICE DESCRIPTION

1. 1 piece stainless steel cutting disc \varnothing 17 cm
smooth, 1 stainless steel cutting disc
with ceramic surface jagged \varnothing 17 cm
2. Switch (I, 0, I)
3. Blade knob
4. Motor housing
5. Power cord with power plug
6. Suction feet
7. Extruded aluminum base
8. Sliding feed table
9. Collecting tray
10. Food guide handle
11. Thickness knob (0–20 mm)
12. Sliding food guide
13. Food shield
14. Food holder with finger guard



IMPORTANT SAFETY INSTRUCTIONS



When using electrical equipment, you should always follow the following:

- The device may be used by children from the age of eight and older persons with reduced physical, sensory or mental capabilities or lack of experience when supervised or instructed to use this device and understand the potential risks. Children must not play with the device. Only children older than 8 years and under supervision may carry out cleaning or maintenance.
- Children under the age of eight should be out of reach of the device and its power cord.
- Before connecting to a power socket, make sure that the voltage indicated on the label on the power supply is the same as that in your power grid. If not, do not use the appliance and return it to your dealer.
- Never use accessories not recommended by the manufacturer. It poses a safety risk to the user and may damage the appliance. Only use original parts and accessories.
- Disconnect the appliance from power socket when it is not in use.
- The appliance is designed for home use, do not use it in industrial or outdoor environments
- Check the power cord and its plug regularly for damage. If the power cord is damaged, it must be replaced by the manufacturer, its service or a similarly qualified person to avoid the risk of injury or damage.
- Place the cable so that it does not risk inadvertent pulling or tripping.
- The device and the power cord must not come into contact with the hot surface.
- The instrument must stand on a firm, stable, level and dry surface.
- Do not handle the power cord with wet hands. Do not pull the wire, disconnect cable by the plug and do not twist the cable around the appliance.
- Do not let the power cord hang down from the work surface to touch hot surfaces or become tangled.
- Do not immerse the appliance in water.
- Always make sure the device is turned off when you disconnect it from the socket when you are going to clean it or not to use it for a long time.
- Keep the unit and the power cord away from children and pets. When the device is used near children, it is necessary to have supervision over them.
- The device does not contain any parts that may be serviced by the user themself.
- Only use the appliance where there is no danger of overturning and away from heat sources (eg fire-places, stoves, ovens, grills or cookers), from flammable objects (eg tablecloths, curtains, cloth blinds, etc.) from wet surfaces (eg bathtubs, sinks, etc.).
- Do not wash the drive unit under running water or immerse it in water or other liquid.
- Use the appliance only to cut food, except for hard pastry, frozen food, food in plastic or aluminum film, meat with bone, fruit with hard stones, etc.
- Make sure the cutting blade is properly attached to the appliance before each use.
- Use only the feed table that is part of the appliance to push the food to the cutting disc
- Do not touch the cutting disc.
- If the food sticks to the cutting disc, use a plastic spatula to remove it. Before cleaning, switch off the appliance and disconnect it from the mains socket.
- Do not place fingers or other objects such as spoon, knife, fork, etc. in the area between the plate for setting the cutting force and cutter blade.

- Before removing food, make sure the cutting blade has stopped completely.
- Risk of injury! When handling the blade, be careful, especially when removing and washing.
- If you are using an extension cable, its capacity must be sufficient to powering the appliance.
- Do not use the appliance if you have damp hands or stand on a damp floor. Do not touch the power cord plug with the wet hands.
- Do not open the appliance cover under any circumstances. Do not put any foreign objects inside the cover.
- Do not place heavy objects on the appliance. Do not place objects with open flame, such as candles, next to the appliance. Do not place containers with water, such as vases, on or near the appliance.
- Connect the plug to an easily accessible socket for cases when the appliance needs to be disconnected immediately. Remove the plug from the electrical outlet to shut down the appliance completely.
- If the appliance overheats, stop using it and disconnect it from the socket.
- Do not leave the appliance unattended during use.
- Always dry the appliance and its accessories before plugging in and fastening accessories.
- Always switch off the appliance before disconnecting it from the socket.
- Carefully clean the appliance before use.
- Keep hands, hair, clothing and any tools out of reach of the cutting blade during use to prevent injury or damage to the appliance.
- The appliance is intended for short-term use only. After use longer than 7 minutes, allow it to cool for at least 30 minutes. Never overload the appliance.
- Never use the appliance before it is properly assembled, including the blade and feeder table.
- Any other than intended use may result in damage to the appliance, other material damage or injury.
- The warranty does not cover damage caused by improper use or use contrary to this manual.

INTENDED USE

This appliance is only suitable for slicing food stuff, e.g. meats, cheese, fruit, vegetables and breads, etc. The food to be sliced must be thawed, unpacked and free from bones before it can be sliced with the appliance. Do not use it for slicing frozen food, bones or for any other purpose.

BEFORE FIRST USE

- Unpack the appliance carefully and remove all packaging materials and retain for future use.

WARNING!

Packaging materials are not toys. Children should not play with the packaging materials, as they pose a risk of swallowing and suffocation!

- Check for the presence of all parts and for transport damage. In case of damages or incomplete delivery, please contact your dealer.
- Removable accessories that come into contact with food should be washed with warm water using kitchen detergent. Then rinse them under running water and dry thoroughly. Refer to the Cleaning and Maintenance chapter for more information.

WARNING!

- Do not place any part of this appliance in a dishwasher.
- Danger of injury! Handle the blade (1) with care as it is very sharp!
- Place the appliance on a dry, flat, and steady surface.
- Apply downward pressure onto the appliance so that the suction feet (6) get a good grip.

PREPARATION FOR OPERATION

Before plugging in the appliance, make sure:

- The electrical circuit is not overloaded with other appliances.
- The blade (1) is properly engaged and tightened.
- The on/off switch (2) is set to 0 (off position).
- The thickness knob (11) is set to 0.

Do not slice:

- Hardly frozen foods
- Meat with bones
- Food containing large stones or seeds
- Food in wrappers such as aluminium foil or plastic film

OPERATION

Place the slicer on a flat, dry and stable surface.

- Place the slicer on a flat, dry and stable surface.
- Place the feeder on the guide plate. Make sure that you move the sliding plate so that you can move it freely forward and backward.
- For easy handling with the sliding plate, the manufacturer recommends lubricating the friction surfaces with cooking oil.
- Place the food feeder with the finger guard on the sliding plate.
- Place the food on the feeder (8). Then place the food holder (14) on the stop (10) and set it until the food is held firmly in place.
- Place a tray (9) behind the blade (1) to catch sliced food.
- Adjust the thickness of the slices (11) to the desired thickness (0 - 20 mm).

Getting started:

- Connect the power plug (5) to a suitable electrical outlet.
- Set the on/off switch (2) to I (on position) to switch on the appliance. The blade (1) starts running.
- Grasp the food holder (14) with your right hand while keeping your thumb protected behind the food guide (10). Apply even pressure for best slicing results.
- Slide the food guide (10) towards the blade (1). Move back and forth steadily with even pressure. Repeat for additional slices.
- After use, set the on/off switch (2) to 0 (off position) and the thickness knob (11) to 0.
- Allow the blade (1) to stop running completely. Unplug the appliance afterwards.

WARNING!

- Do not operate this appliance without the food guide (10) and food holder (14) in place.
- Do not operate the appliance continuously for more than 7 minutes. Allow the appliance to cool down for 30 minutes before operating it again.

TIPS & TRICKS

Do not slice anything that contains bones, large seeds or other extremely hard materials.

- Do not slice anything that contains bones, large seeds or other extremely hard materials.
- Remove all wrapping material from food before slicing.
- Remove thick crust from food before slicing.
- To slice meats or fish wafer thin, chill before slicing.
- Use the slicer to quickly cut cucumbers, potatoes, zucchini, and onions.

Hot Roasts-Beef, Pork, Lamb, Turkey, Ham

- When slicing boneless roasts, remove from oven and allow to cool for 15-20 minutes before slicing. The meat will retain its natural juices and slice without crumbling.
- Cut the roast, if necessary, to fit on the sliding feed table.
- Place foil underneath the sliding feed table to catch juices and crumbs for easy cleanup.
- For rolled or tied roast, remove strings one at a time as the strings become closer to the blade (make sure the appliance is off).

Cheese

- Slice while well chilled.
- Before serving, allow cheese to reach room temperature. This will enhance the natural flavour.
- Some process cheese may stick to the blade. When necessary, turn the appliance off and remove the plug, wipe the blade with a damp cloth. This moisture will help prevent the blade from sticking.

Bulk bacon

- Chill thoroughly before slicing. Some types of smoked bacon should have the crust removed.

Cold cuts and sandwiches

- Cold cuts of meat will keep longer and will retain flavour longer if sliced when needed.
- For best results, chill first.
- Remove any plastic or hard casing before slicing.
- Use a constant, gentle pressure for uniform slices.

Fruits and Vegetables

- Slice potatoes for thick or thin chips.
- Slice carrots lengthwise in very thin strips. Soak in ice water to curl.
- Slice zucchini, eggplant and squash.

Breads and Cakes

- Effective with coarse textured breads and cakes.

CLEANING AND CARE

Clean surfaces in contact with food.

- Before cleaning, always switch off the appliance, let the appliance come to a complete stop and set the thickness knob (11) to 0.
- Disconnect the appliance from the electrical outlet.
- Clean the appliance after every use. This appliance contains no user serviceable parts and requires little maintenance. Leave any servicing or repairs to qualified personnel only.
- Do not put any part of the appliance in the dishwasher!

- Never use corrosive detergents, wire brushes, abrasive scourers, or metal or sharp implements to clean these parts.
- Wipe the appliance housing (4) with a soft, damp cloth.

PARTS	HOW TO CLEAN...
Food holder (14)	<ul style="list-style-type: none"> • Immerse in warm, mild soapy water for several minutes. • Rinse and dry thoroughly.
Sliding feed table (8) Food guide (10) Food shield (13)	<ul style="list-style-type: none"> • Wipe with a soft cloth damped with some washing up liquid. • Wipe with a clean cloth and dry thoroughly. • Do not immerse in water or other liquids!

Removing the blade

Warning! The blade (1) is very sharp! Handle with care!

- Pull the food guide (10) backward, as far as it can slide .
- Turn the blade knob (3) clockwise to unlock the blade (1). Then remove the blade (1).
- Immerse in warm, mild soapy water for several minutes. Rinse and dry thoroughly.

Inserting the blade

Warning! The blade (1) is very sharp! Handle with care!

- Turn the blade knob (3) counter-clockwise to lock the blade (1) in place.

Storage

- Store the appliance in a cool, dry and clean place, out of the reach of children and pets.
- Please keep the packaging for transporting the appliance or for storing your appliance when not in use for a longer period of time.

TECHNICAL DATA

Operational voltage: 220 – 240 V ~ 50 Hz

Power: 160W

Protection class: class II

Noise: 82 dB (A)

Short term use: 7 minutes of operation / 30 minutes of cooling

Weight netto without package: 2,95 kg

Weight brutto with package: 3,45 kg

Dimensions without package: 341 x 240 x 242 mm (length x width x height)

Dimensions with package: 350 x 260 x 250 mm (length x width x height)

Number of pieces in carton: 2 pcs

SAFETY SYMBOLS



1. The device is intended for use indoors only.
2. CE - This product meets all the essential requirements of EU directives that apply to it.
3. The product must not be treated as normal household waste.
(see section Disposal of old electrical and electronic equipment)

DISPOSAL OF OLD ELECTRICAL AND ELECTRONIC EQUIPMENT



This symbol on the product, its accessories, packaging or accompanying documents indicates that the product should not be treated as household waste. Please take this product to the respective collection point where will be carried out specialist recycling of electronic equipment. In the European Union and other European countries there are collection points for used electrical and electronic equipment. By ensuring proper product disposal, you prevent potential negative impact for the environment and human health, which could result from improper handling of this product. Recycling of these materials also helps to preserve natural resources. For this reason, please do not throw the old electric and electronic equipment together with household waste. For more information please contact your local authority, any service company liquidating household waste or the store where you purchased the product. Details also refer to the relevant laws about waste, in the Czech Republic no. 185/2001 Coll. as amended. Furthermore, the websites www.elektrowin.cz, www.remasystem.cz and www.asekol.cz (disposal of electrical waste). The improper disposal of this waste can be in accordance with applicable laws, regulations and fines.

WARRANTY

We offer warranty for 24 months counting from the day of purchase by you. This warranty covers defect caused by defective material or error in workmanship. It does not cover defects caused by mechanical damage, natural disaster or other inevitable events, connecting to the wrong power grid voltage, modifications or service work by non-qualified or unauthorized personal, misuse or use in contradiction to this manual.

All documents about your purchase and service repairs on any product keep for at least three years to ensure quality customer service.

Please remember, that this product is only for home use, not professional use.

If you find out, that this product does not suit you, it is not a reason for a complaint.

In the case of complaint please submit receipt.

In the case of malfunction of your product, please contact the dealer, you bought it from, or service at the following address:

Czech Republic:

POASS Technologies s.r.o. | Jiráskova 21, 530 02 Pardubice | www.poass.cz | tel.: +420 723 632 911 | servis@poass.cz

Slovak Republic:

TV - AV Elektronik, s. r. o. | Pribinova 8725/54, 010 01 Žilina | www.tvav.sk | tel.: +421 41/562 60 61 | tvav@tvav.sk

IMPORTER

GM electronic, spol. s r. o.

Křížkova 147/77 | 186 00 Praha 8 | www.gme.cz

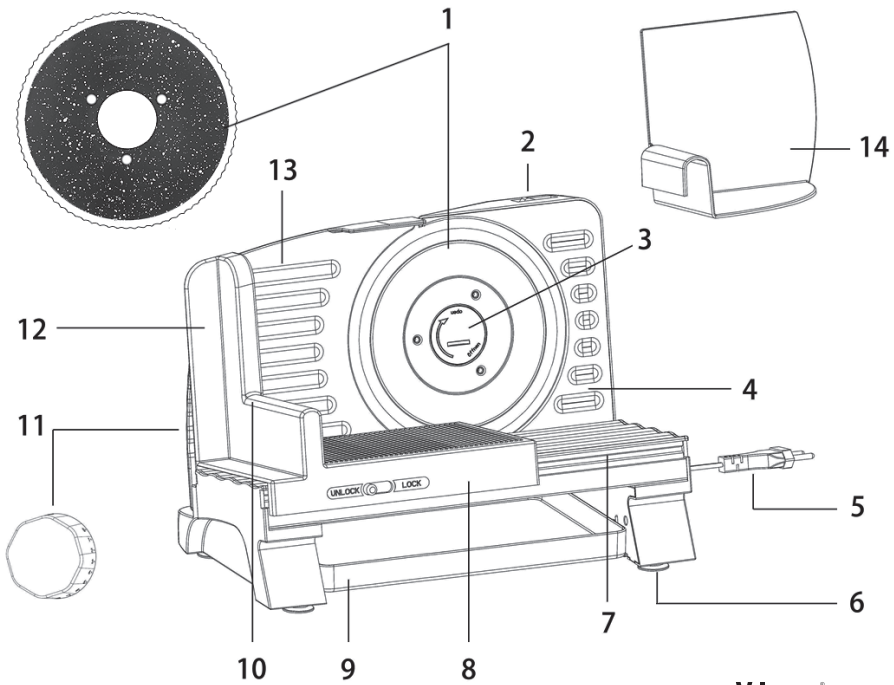
Elektrische Schneidemaschine EK1 Metall

Sehr geehrter Kunde,

Vielen Dank, dass Sie sich für dieses Produkt entschieden haben. Vor dem Gebrauch lesen Sie bitte sorgfältig die Anweisungen für seine Verwendung. Verwenden Sie das Produkt nur wie in dieser Anleitung beschrieben. Für Schäden, die durch einen nicht bestimmungsgemäßen Gebrauch entstehen, tragen weder Hersteller noch Verkäufer die Verantwortung. Bewahren Sie diese Anweisung zur späteren Verwendung auf. Zumindest für die Dauer der Garantie empfehlen wir Ihnen, die Originalverpackung und den Kassenbon aufzubewahren. Wenn Sie das Produkt an eine andere Person weitergeben, geben Sie es mit der Bedienungsanleitung weiter. Dieses Produkt erfüllt höchste Ansprüche an Qualität, Funktionalität und Design. Wir sind der Meinung, dass dieser Lebensmittelschneider bald ein unersetzlicher Helfer in Ihrer Küche sein wird.

GERÄTEBESCHREIBUNG

- 1 Stück Edelstahl-Trennscheibe (Klinge)
Ø 17 cm glatt, 1 Stück Edelstahl-Schneidescheibe mit Keramikoberfläche mit einer gezackten Klinge Ø 17 cm
- Schalter-Betrieb ,permanent
Antrieb/Pulsantrieb (II ,0, I)
- Klingenbefestigung
- Motorabdeckung
- Versorgungskabel und Stecker
- Rutschfeste Füße mit Saugnäpfen
- Aluminiumstandort
- Schiebelebensmittelaufgeber
- Behälter für geschnittenes Lebensmittel
- Sperre für Lebensmittel
- Regler zur Einstellung der Schnittstärke (0-20 mm)
- Schiebeführung für Lebensmittel
- Nahrungsmittelabdeckung
- Lebensmittelaufgeber mit Fingerschutz



WICHTIGE SICHERHEITSHINWEISE



Wenn Sie elektrische Geräte verwenden, sollten Sie Folgendes beachten:

- Das Gerät kann von Kindern ab acht Jahren und älteren Menschen mit eingeschränkter körperlicher, sensorischer oder geistiger Leistungsfähigkeit oder mangelnder Erfahrung verwendet werden, wenn es beaufsichtigt oder angewiesen wird, dieses Gerät zu verwenden und die potenziellen Risiken zu verstehen. Kinder dürfen nicht mit dem Gerät spielen. Nur Kinder, die älter als 8 Jahre sind und die beaufsichtigt werden, dürfen Reinigungs- oder Wartungsarbeiten durchführen.
- Kinder unter acht Jahren sollten sich außerhalb der Reichweite des Geräts und des Stromversorgungskabel befinden.
- Vergewissern Sie sich vor dem Anschließen an eine Steckdose, dass die Spannung des Stromversorgungsnetzes in Ihrem Versorgungsnetz entspricht. Wenn dies nicht der Fall ist, verwenden Sie das Gerät nicht und geben Sie es Ihrem Händler zurück.
- Verwenden Sie niemals Zubehör, das vom Hersteller nicht empfohlen wird. Dies stellt ein Sicherheitsrisiko für den Benutzer dar und kann das Gerät beschädigen. Verwenden Sie nur Originalteile und Zubehör.
- Schalten Sie das Gerät von der Steckdose aus, wenn es nicht verwendet wird.
- Das Gerät ist für den Heimgebrauch konzipiert. Verwenden Sie es nicht in Industrie- oder Außenbereichen.
- Überprüfen Sie das Versorgungskabel und seinen Stecker regelmäßig auf Beschädigungen. Wenn das Netzkabel beschädigt ist, muss es vom Hersteller, seinem Kundendienst oder einer ähnlich qualifizierten Person ausgetauscht werden, um Verletzungen oder Schäden zu vermeiden.
- Verlegen Sie das Kabel so, dass kein versehentliches Ziehen oder Stolpern entsteht.
- Das Gerät und das Netzkabel dürfen nicht mit der heißen Oberfläche in Berührung kommen.
- Das Gerät muss auf einer festen, stabilen, ebenen und trockenen Oberfläche stehen.
- Fassen Sie das Versorgungskabel nicht mit nassen Händen an. Ziehen Sie nicht am Kabel, ziehen Sie den Stecker heraus und drehen Sie das Kabel nicht um das Gerät.
- Lassen Sie das Versorgungskabel nicht von der Arbeitsfläche herunterhängen, um heiße Oberflächen zu berühren oder sich zu verheddern.
- Tauchen Sie das Gerät nicht in Wasser.
- Stellen Sie immer sicher, dass das Gerät ausgeschaltet ist, wenn Sie es von der Steckdose trennen, wenn Sie es reinigen oder längere Zeit nicht verwenden.
- Halten Sie das Gerät und das Versorgungskabel von Kindern und Haustieren fern. Wenn das Gerät in der Nähe von Kindern verwendet wird, muss es beaufsichtigt werden.
- Das Gerät enthält keine Teile, die vom Benutzer selbst gewartet werden dürfen.
- Verwenden Sie das Gerät nur, wenn keine Umsturzgefahr besteht und von Wärmequellen (z. B. Kamine, Öfen, Kocher, Grills oder Herden), von brennbaren Gegenständen (z. B. Tischdecken, Vorhängen, Stoffjalousien usw.) ferngehalten wird nasse Oberflächen (z. B. Badewannen, Waschbecken, Spülbecken usw.).
- Waschen Sie die Antriebseinheit nicht unter fließendem Wasser und tauchen Sie sie nicht in Wasser oder andere Flüssigkeiten.
- Verwenden Sie das Gerät nur zum Schneiden von Lebensmitteln, außer für hartes Gebäck, Tiefkühlkost, Lebensmittel in Plastik- oder Aluminiumfolie, Fleisch mit Knochen, Frucht mit harten Steinkernen usw.
- Vergewissern Sie sich vor jedem Gebrauch, dass die Schneidescheibe ordnungsgemäß und richtig am Gerät befestigt ist.
- Verwenden Sie nur den Schubaufgeber, der zum Gerät gehört, um die Lebensmittel zur Schneidescheibe zu schieben.
- Berühren Sie nicht die Drehschneidescheibe.
- Wenn die Speise an der Schneidescheibe haftet, entfernen Sie sie mit einem Plastikspatel. Schalten Sie vor dem Reinigen das Gerät aus und ziehen Sie es aus der Steckdose.

- Legen Sie keine Finger oder andere Gegenstände wie Löffel, Messer, Gabel usw. in den Raum zwischen Schnittstärke-Einstellplatte und Schneidescheibe.
- Vergewissern Sie sich vor dem Entfernen von Lebensmitteln, dass das Schneidemesser vollständig angehalten hat.
- Verletzungsgefahr! Seien Sie beim Umgang mit der Klinge vorsichtig, insbesondere beim Entfernen und Waschen.
- Wenn Sie ein Verlängerungskabel verwenden, muss dessen Kapazität ausreichen, um das Gerät zu verbrauchen.
- Verwenden Sie das Gerät nicht, wenn Sie feuchte Hände haben oder auf einem feuchten Boden stehen. Berühren Sie den Netzstecker nicht mit den nassen Händen.
- Öffnen Sie unter keinen Umständen die Geräteabdeckung. Legen Sie keine Fremdkörper in die Abdeckung.
- Legen Sie keine schweren Gegenstände auf das Gerät. Stellen Sie keine Gegenstände mit offenem Feuer (z. B. Kerzen) neben das Gerät. Stellen Sie keine Behälter mit Wasser, wie z. B. Vasen, auf oder in die Nähe des Geräts.
- Schließen Sie den Stecker an eine leicht zugängliche Steckdose im Notfall an, wenn das Gerät sofort abgezogen werden muss. Ziehen Sie den Stecker aus der Steckdose, um das Gerät vollständig ausgeschaltet ist.
- Wenn das Gerät überhitzt, stellen Sie die Verwendung ein und trennen Sie es von der Steckdose.
- Lassen Sie das Gerät während des Betriebs nicht unbeaufsichtigt.
- Trocknen Sie das Gerät und das Zubehör immer, bevor Sie das Zubehör anschließen und befestigen.
- Schalten Sie das Gerät immer aus, bevor Sie es aus der Steckdose ziehen.
- Reinigen Sie das Gerät vor dem Gebrauch sorgfältig.
- Halten Sie Hände, Haare, Kleidung und andere Werkzeuge während des Betriebs von der Schneidklinge fern, um Verletzungen oder Schäden am Gerät zu vermeiden.
- Das Gerät ist nur für den kurzfristigen Gebrauch bestimmt. Nach dem Gebrauch länger als 7 Minuten mindestens 30 Minuten abkühlen lassen. Überladen Sie das Gerät niemals.
- Verwenden Sie das Gerät niemals, bevor es richtig zusammengebaut ist, einschließlich Messer und Zuführung.
- Ein anderer als der bestimmungsgemäße Gebrauch kann zu Schäden am Gerät, anderen Sachschäden oder Verletzungen führen.
- Die Garantie deckt keine Schäden ab, die durch nicht bestimmungsgemäße Verwendung oder durch einen Verstoß gegen dieses Handbuch verursacht wurden.

BESTIMMUNGSGEMAESE VERWENDUNG

Dieses Gerät eignet sich zum Schneiden von Lebensmitteln wie Fleisch, Käse, Obst, Gemüse, Brot usw. Das Essen vor dem Schneiden durch das Gerät sein muss aufgetaut, ausgepackt und ohne Knochen. Verwenden Sie dieses Gerät nicht zum Schneiden von gefrorenen Lebensmitteln, Knochen oder anderen Zwecken.

VOR DEM ERSTEN GEBRAUCH

- Packen Sie das Gerät vorsichtig aus und bewahren Sie das Verpackungsmaterial für eine spätere Verwendung auf.

WARNUNG!

Verpackungsmaterialien sind kein Spielzeug. Kinder sollten nicht mit ihnen spielen, weil sie verschlucken und ersticken können!

- Überprüfen Sie alle Teile auf Transportschäden. Bei Beschädigung oder unvollständiger Lieferung wenden Sie sich an den Händler.
- Abnehmbare Zubehörteile, die mit Lebensmitteln in Berührung kommen, sollten nach dem Waschen mit warmem Wasser gewaschen werden. Küchenreiniger verwenden. Spülen Sie es dann unter fließendem Wasser ab und trocknen Sie es gründlich ab. Weitere Informationen finden Sie im Kapitel Reinigung und Wartung.

WARNUNG!

- Legen Sie keine Teile dieses Geräts in die Spülmaschine.
- Verletzungsgefahr! Behandeln Sie die Schneiden-Scheibe (Trennscheibe) (1) vorsichtig, sie ist sehr scharf!
- Stellen Sie das Gerät auf eine trockene, ebene und stabile Oberfläche.
- Drücken Sie auf das Gerät, um die Füße mit Saugnapfen (6) zu sichern.

VORBEREITUNG FÜR DEN EINSATZ

Stellen Sie vor dem Anschließen des Geräts an die Steckdose Folgendes sicher:

- Der Stromkreis wird nicht durch andere Geräte überlastet.
- Die Klinge (1) ist richtig befestigt und festgezogen.
- Der Schalter (2) ist auf 0 (off) eingestellt.
- Die Dickeneinstellung (11) ist auf 0 eingestellt.

Nicht schneiden:

- Tiefkühlkost
- Fleisch mit Knochen
- Lebensmittel, die große Steinkerne oder Samen enthalten
- Lebensmittel in Verpackungen wie Aluminium oder Kunststoffolie

VERWENDUNG

Stellen Sie die Schneidemaschine auf eine flache, trockene und stabile Oberfläche.

- Stellen Sie die Schneidemaschine auf eine flache, trockene und stabile Oberfläche.
- Legen Sie den Schiebe-Lebensmittelaufgeber auf die Führungsplatte. Stellen Sie sicher, dass Sie die Gleitplatte so verschieben, dass Sie sie frei vor und zurück bewegen können.
- Für eine einfache Handhabung der Gleitplatte empfiehlt der Hersteller, die Reibflächen mit Speiseöl zu schmieren.
- Setzen Sie auf die Schiebeplatte den Schieben-Lebensmittelaufgeber mit dem Fingerschutz.
- Legen Sie die Lebensmittel auf Schiebe-Lebensmittelaufgeber (8). Setzen Sie dann den Lebensmittelhalter (14) auf die Sperre (10) und setzen Sie ihn ein, bis das Lebensmittel festgehalten wird.
- Legen Sie ein Behälter (9) hinter die Klinge (1), um aufgeschnittene Lebensmittel aufzufangen.
- Stellen Sie die Schnittstärke (11) auf die gewünschte Dicke (0 - 20 mm) ein.

Erste Schritte:

- Stecken Sie den Stecker (5) in eine geeignete Steckdose.
- Stellen Sie den Schalter (2) auf I (on), um das Gerät einzuschalten. Die Klinge (1) beginnt sich zu drehen.
- Halten Sie den Lebensmittelhalter (Lebensmittelaufgeber) (14) in der rechten Hand, während Ihr Daumen hinter dem Anschlag(Sperre) (10) verborgen ist. Für optimales Schneiden entwickeln Sie den gleichen Druck mit Ihren Händen.
- Bewegen Sie den Anschlag(Sperre) (10) zur Klinge (1). Bewegen Sie es mit konstantem Druck hin und her. Wiederholen Sie diesen Vorgang für das Schneiden anderer Scheiben.
- Stellen Sie nach dem Gebrauch den Schalter (2) auf 0 (off) und stellen Sie die Dicke (11) auf 0 ein.
- Lassen Sie die Klinge (1) vollständig anhalten. Trennen Sie dann das Gerät von der Steckdose.

WARNUNG!

- Betreiben Sie das Gerät nur, wenn der Stopper-Sperre (10) und der Lebensmittelaufgeber (14) angebracht sind.
- Betreiben Sie das Gerät nicht länger als 7 Minuten. Mindestens 30 Minuten abkühlen lassen.

TIPPS UND TRICKS

Schneiden Sie nichts, das Knochen, große Samen oder extrem harte Materialien enthält.

- Schneiden Sie nichts, das Knochen, große Samen oder extrem harte Materialien enthält.
- Entfernen Sie alle Lebensmittel vor dem Aufschneiden.
- Entfernen Sie die harte Kruste vor dem Schneiden.
- Bevor Sie Fleisch oder Fisch in dünne Scheiben schneiden, lassen Sie es erst abkühlen.
- Der Schneider kann auch zum schnellen Schneiden von Gurken, Kartoffeln, Zucchini oder Zwiebeln verwendet werden.

Gebratenes Fleisch-Rindfleisch, Schweinefleisch, Lamm, Truthahn, Schinken

- Wenn Sie Fleisch ohne Knochen schneiden, nehmen Sie das Fleisch aus dem Ofen und lassen Sie es etwa 15 bis 20 Minuten abkühlen, bevor Sie es schneiden. Das Fleisch behält seinen Saft, es ist einfacher zu schneiden und nicht zu zerbröckeln.
- Schneiden Sie das Fleisch gegebenenfalls mit einem Messer in kleine Stücke, bevor Sie es in den Schneider legen.
- Legen Sie die Folie in den Einzug, um den Saft und kleine Stücke zur leichteren Reinigung aufzunehmen.
- Entfernen Sie bei verwurzelttem oder gebundenem Fleisch die Schnur, wenn sie sich der Klinge nähert. Tun Sie dies nur, wenn das Gerät ausgeschaltet ist!

Käse

- Schneiden Sie den Käse gekühlt.
- Lassen Sie den Käse vor dem Servieren auf Raumtemperatur kommen. Das macht seinen Geschmack besser.
- Einige Käsesorten können sich an der Klinge festsetzen. Falls erforderlich, schalten Sie das Gerät aus, ziehen Sie den Stecker heraus und reinigen Sie das Messer mit einem feuchten Tuch. Luftfeuchtigkeit verhindert, dass der Käse an der Klinge klebt.

Speck

- Kühlen Sie es ab, bevor Sie es schneiden. Bei einigen geräucherten Specksorten entfernen Sie zuerst die Kruste.

Kalte Fleisch und Sandwiches

- Kalte Fleischstücke behalten einen längeren Geschmack nach dem Schneiden.
- Um das beste Ergebnis zu erzielen, lassen Sie das Fleisch zuerst abkühlen.
- Entfernen Sie den Kunststoff und alle harten Verpackungen, bevor Sie die Scheiben schneiden.
- Wenden Sie immer den gleichen sanften Druck an, um dieselben Scheiben zu schneiden.

Obst und Gemüse

- Schneiden Sie die Kartoffeln in dicke oder dünne Scheiben.
- Karotten längs in sehr dünne Streifen schneiden. Um die Krause zu machen, tränken Sie sie im eisigen Wasser.
- Zucchini, Auberginen und Kürbis schneiden.

Brot und Kuchen

- Dieses Gerät kann Brot und Kuchen mit einer größeren Konsistenz leicht schneiden.

REINIGUNG UND WARTUNG

Reinigen Sie die Oberflächen, die mit Lebensmitteln in Berührung kommen.

- Schalten Sie das Gerät vor der Reinigung immer aus, lassen Sie es ganz anhalten und stellen Sie die Schnittstärke (11) auf 0 ein.
- Trennen Sie das Gerät von der Steckdose.
- Reinigen Sie das Gerät nach jedem Gebrauch. Dieses Gerät enthält keine Teile, die vom Benutzer selbst gewartet werden können, und erfordert nur minimale Wartung. Nur qualifiziertes Personal oder Wartungspersonal warten.
- Legen Sie keine Teile dieses Geräts in die Spülmaschine!

- Verwenden Sie zum Reinigen keine ätzenden Reinigungsmittel, Stahlbürsten, Scheuermittel oder Metall und scharfe Werkzeuge.
- Reinigen Sie die Schneidemaschineabdeckung (4) mit einem weichen, leicht angefeuchteten Tuch.

TEILE	WIE ZU REINIGEN
Lebensmittelhalter (14)	<ul style="list-style-type: none"> • Einige Minuten in warmes Wasser mit etwas Seife eintauchen. • Spülen und vollständig trocknen.
Lebensmittelaufgeber (8) Sperrung für Lebensmittel (10) Nahrungsmittelabdeckung (13)	<ul style="list-style-type: none"> • Reinigen Sie sie mit einem weichen, mit Wasser und einem milden Reinigungsmittel angefeuchteten Tuch. • Mit einem sauberen Tuch reinigen und vollständig trocknen. • Tauchen Sie nicht in Wasser oder andere Flüssigkeiten!

Schneiden schiebe trennen

Warnung! Die Scheibe (1) ist sehr scharf! Gehen Sie vorsichtig damit um!

- Ziehen Sie den Unterbrecher bis zum Anschlag nach unten.
- Drehen Sie die Klinge (3) gegen den Uhrzeigersinn, um die Klinge (1) zu lösen. Entfernen Sie dann die Klinge (1).
- Tauchen Sie die Klinge einige Minuten in warmes Wasser mit etwas Seife. Spülen und vollständig trocknen.

Klingenverbindung

Warnung! Die Klinge (1) ist sehr scharf! Gehen Sie vorsichtig damit um!

- Drehen Sie die Klinge (3) im Uhrzeigersinn, um die Klinge (1) anzuschließen.

Lagerung

- Bewahren Sie das Gerät an einem kühlen, trockenen und sauberen Ort und nicht in der Nähe von Kindern und Tieren auf.
- Bewahren Sie die Verpackung zum Transport oder zur Lagerung auf, wenn Sie das Gerät längere Zeit nicht benutzen.

TECHNISCHE DATEN

Nennspannung: 220 – 240 V ~ 50 Hz

Aufnahmeleistung: 160W

Schutzklasse: Klasse II

Lärmstärke: 82 dB (A)

Nettogewicht ohne Verpackung: 2,95 kg

Bruttogewicht mit Verpackung: 3,45 kg

Abmessungen ohne Verpackung: 341 x 240 x 242 mm (Länge x Breite x Höhe)

Abmessungen mit Verpackung: 350 x 260 x 250 mm (Länge x Breite x Höhe)

Menge im Karton: 2 Stück

SICHERHEITSSYMBOL



1. Das Gerät ist nur für den Gebrauch in Innenräumen bestimmt.
2. CE - Dieses Produkt erfüllt alle grundlegenden Anforderungen der einschlägigen EU-Richtlinien.
3. Das Produkt darf nicht als normaler Hausmüll behandelt werden.
(siehe Abschnitt Entsorgung alter elektrischer und elektronischer Geräte)

ENTSORGUNG VON ALTEN ELEKTRO- UND ELEKTRONIKGERÄTEN



Das genannte Symbol auf dem Produkt, seinem Zubehör, Verpackung oder auf den Begleitpapieren weist darauf hin, dass dieses Produkt nicht als normaler Haushaltsabfall zu behandeln ist. Geben Sie bitte dieses Produkt an einer entsprechenden Annahmestelle ab, wo eine professionelle Wiederverwendung dieses elektronischen Gerätes durchgeführt wird. In der Europäischen Union und anderen europäischen Ländern sind Sammelstellen für gebrauchte Elektro- und Elektronikgeräte eingerichtet. Indem Sie sicherstellen, dass dieses Produkt richtig entsorgt wird, helfen Sie dabei, mögliche negative Konsequenzen für die Umwelt und die menschliche Gesundheit zu vermeiden, die durch die unsachgemäße Manipulation mit diesem Produkt verursacht würden. Die Wiederverwendung von allen diesen Materialien trägt auch zum Schutz der natürlichen Ressourcen bei. Aus diesem Grund werfen Sie bitte die alten elektrischen und elektronischen Geräte nicht in den normalen Hausmüll. Für detaillierte Informationen wenden Sie sich bitte an die Ortsbehörde, an das Serviceunternehmen, das Entsorgung von Hausmüll gewährleistet, oder an das Geschäft in dem Sie dieses Produkt gekauft haben. Die Einzelheiten finden Sie auch im Abfallgesetz des jeweiligen Landes, in der Tschechischen Republik Gesetz Nr. 185/2001 Slg. in der gültigen Fassung. Des Weiteren auf den Webseiten www.elektrowin.cz, www.remasystem.cz und www.asekol.cz (Entsorgung von Elektromüll). Bei unsachgemäßer Entsorgung dieser Abfälle können in Übereinstimmung mit den geltenden Vorschriften und Gesetzen Bussen zuerkannt werden.

GARANTIE

Für dieses Produkt wird eine Garantie von 24 Monaten ab Kaufdatum gewährt. Diese Garantie gilt für Mängel, die durch fehlerhaftes Material oder Herstellungsfehler verursacht wurden. Sie gilt nicht, wenn der Fehler durch mechanische Schäden, spontane Katastrophen oder andere unbequeme Ereignisse, Anschluss an eine unsachgemäße Netzspannung, Änderungen oder Reparaturen durch unqualifizierte und nicht autorisierte Personen, Missbrauch oder andere als in der Bedienungsanleitung angegebene Verwendung entstanden ist.

Bewahren Sie alle Reparatur- und Reparturnachweise mindestens 3 Jahre lang auf, um eine Garantie auf Qualität und Nach-Garantie-Service zu erhalten.

Die Feststellung, dass dieses Produkt nicht zu Ihnen passt, ist kein Grund, sich zu beschweren.

Wenn Sie sich über das Produkt beschweren möchten, reichen Sie bitte einen Kaufnachweis ein.

Wenn Ihr Gerät ausfällt, wenden Sie sich an Ihren Händler oder Service unter der folgenden Adresse:

Tschechische Republik:

POASS Technologies s.r.o. | Jiráskova 21, 530 02 Pardubice | www.poass.cz | tel.: +420 723 632 911 | servis@poass.cz

Slowakische Republik:

TV - AV Elektronik, s. r. o. | Pribinova 8725/54, 010 01 Žilina | www.tvav.sk | tel.: +421 41/562 60 61 | tvav@tvav.sk

IMPORTEUR

GM electronic, spol. s r. o.

Křížkova 147/77 | 186 00 Praha 8 | www.gme.cz

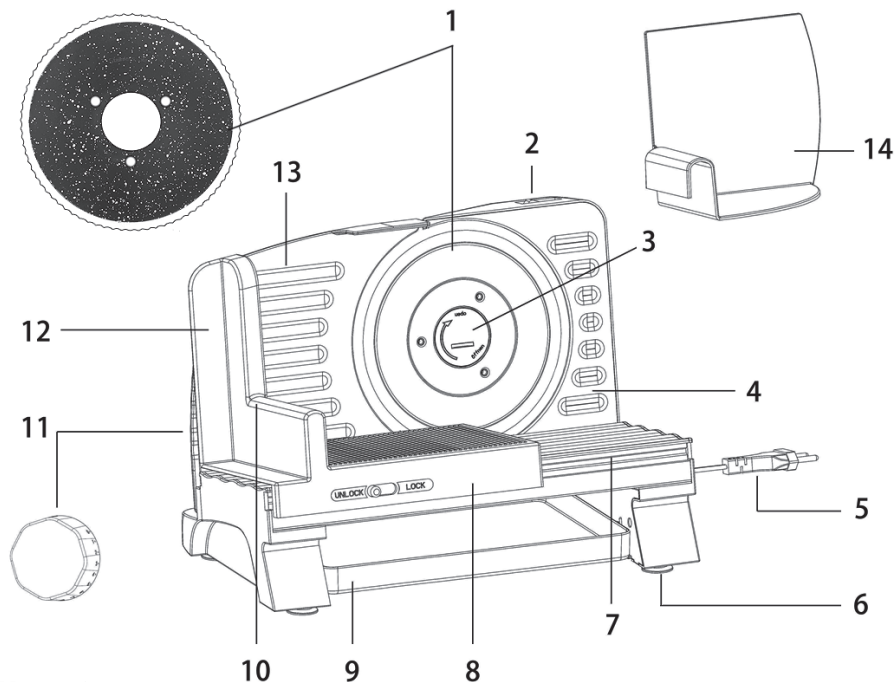
Elektromos élelmiszer-szeletelő EK1 fém

Kedves Vásárló!

Köszönjük, hogy megvásárolta ezt a terméket. Az első használatbavétel előtt, kérjük, alaposan ismerkedjen meg a termék használati útmutatójával. A terméket csak a használati útmutatóban feltüntetett módon és célra használja. A használati útmutatóval ellentétes alkalmazásból kifolyólag bekövetkezett károkért a gyártó nem vállal felelősséget. A használati útmutatót őrizze meg, ha később esetleg szüksége lesz rá. Az eredeti csomagolást és a pénztári bizonylatot is legalább az érvényes garancia lejáratának végéig ajánlott megőrizni. Amennyiben a készüléket egy további személy számára eladja, mellékelje a termék használati útmutatóját is. Ezt a készüléket úgy tervezték, hogy megfelel a legmagasabb minőségi, alkalmazási és dizájnbeli követelményeknek. Reményeink szerint ez az élelmiszer-szeletelőgép mihamarabb konyhája nélkülözhetetlen segítőtársává válik.

A KÉSZÜLÉK LEÍRÁSA

- 1 db rozsdamentes acél szeletelőkés, \varnothing 17 cm, sima felület, 1 db rozsdamentes acél zeletelőkés kerámia bevonattal, fogas kivitel, \varnothing 17 cm
- Kapcsológomb, fokozatok: állandó és pulzuskapcsoló (II, 0, I)
- Tárcsarögzítő
- Motor fedele
- Tápkábel és villás csatlakozó
- Tapadókorongos, csúszásmentes talp
- Alumínium gépház
- Mozgatható élelmiszer-adagoló
- Tárolótálca a felszeletelt élelmiszerre
- Ujjvédő
- Szeletvastagság szabályozó (0-20 mm)
- Nyomólap
- Fedőlap
- Adagoló és ujjvédő szeleteléshez



FONTOS BIZTONSÁGI SZABÁLYOK



Az elektromos készülék használata során mindig fokozottan ügyeljen az alábbiakra:

- A készüléket nyolc évnél idősebb gyerekek, valamint idősebb, csökkent fizikai, értelmi vagy mentális képességű, illetve megfelelő tapasztalatok és ismeretek híján lévő személyek csak akkor használhatják, ha biztosított a biztonságukért felelős személyek jelenléte és felügyelete. Továbbá a biztonságukért felelős személyek felvilágosították őket a készülék használatára vonatkozó szabályokról, és tisztában vannak a használat során esetlegesen felmerülő veszélyekkel. A készülék nem játék, ügyeljen arra, hogy a gyerekek ne játszhassanak a szeletelőgéppel. A készülék tisztítását és karbantartási munkálatait gyermekek nem végezhetik el, ha nem töltötték be a 8. életévüket és nem biztosított számukra a felnőtt felügyelet jelenléte.
- A 8 évnél fiatalabb gyerekek tartsák távol magukat a készüléktől és annak vezetékeitől.
- Mielőtt a készüléket csatlakoztatja az elektromos hálózatba, ellenőrizze, hogy a hálózati feszültség megfelel-e a készülék használati útmutatójában lévő táblázati értékeknek. Amennyiben nem megfelelőek az értékek, semmi esetre se használja a terméket, vigye azt vissza oda, ahol vásárolta.
- Mindig csak a gyári, a termékhez való tartozékot használja, amelyet a gyártó ajánl. Ha nem a készülékhez való tartozékot használja, biztonsági kockázat léphet fel, és a készülék is meghibásodhat. Csak eredeti, gyári tartozékokat és alkatrészeket használjon.
- Ha nem használja a készüléket, húzza ki annak vezetékeit az elektromos hálózatból.
- A készüléket háztartási célokra tervezték. Kérjük, ne használja azt se ipari célokra, se külső helyszínen.
- Rendszeres időközönként ellenőrizze a készülék vezetékeit és a dugóját, hogy nem hibásodott-e meg. Amennyiben a készülék vezetéke meghibásodott, annak cseréjét csak a gyártó, szakszerviz vagy erre szakosodott személy végezheti csak el, aki rendelkezik a megfelelő képesítéssel, hogy a termék használója a későbbiekben se legyen kitéve a sérülésveszélynek, a nem megfelelő működést ne okozzon kárt, se személyi sérülést.
- A készülék vezetékeit úgy helyezze el, hogy véletlenül se húzódjon ki a hálózatból, és ne is rántassa ki senki azt, ha működik a berendezés.
- Sem a készülék, sem annak vezetéke nem kerülhet kapcsolatba forró felületekkel és tárgyakkal.
- A készüléket helyezze stabil, egyenesen sima és száraz felületre.
- A csatlakozóvezeték villás dugóját ne dugaszolja és húzza ki vizes kézzel és a vezetéknél fogva az elektromos hálózatból. Ne tekerje fel a készülékre a vezetéket.
- Ügyeljen arra, hogy a készülék vezetéke ne lógjon túl a munkafelületen, ne érintkezzen forró felülettel vagy beakadjon valamibe, mert meghibásodik.
- Sem a készüléket, sem annak egyes részeit se mártsa vízbe vagy egyéb folyadékba.
- Minden esetben győződjön meg arról, hogy a készülék kikapcsolt állapotban van, ha kihúzza annak vezetékeit az elektromos hálózatból, mielőtt meg szeretné tisztítani, vagy úgy tervezi, hogy hosszabb ideig nem fogja használni.
- A készüléket és annak vezetékeit tartsa távol a gyerekektől és háziállatoktól.
- Amennyiben a készüléket gyermekek közelében használja, mindig figyelni kell azok biztonságára.
- A készülék nem tartalmaz olyan részeket és alkatrészeket, amelyeket a felhasználó otthoni körülmények között meg tudna javítani.
- A készüléket csak olyan helyen használja, ahol nem áll fel a felborulás veszélye, ügyeljen arra, hogy kellő távolságba helyezze el azokból a berendezésektől, amelyek hőt és meleget bocsátanak ki (pl. kandalló, kályha, sütő, főzőlap, grill vagy tűzhely), tartsa távol gyúlékony tárgyaktól (pl. asztalterítő, függöny, sötétítőfüggöny, róla stb.), nedves felületektől (pl. kád, mosogató, mosdó stb.).
- A készülék motoros egységét ne mossa csapvíz alatt, és ne is merítse bele a vízbe vagy egyéb folyadékba.
- A készüléket csak élelmiszer szeletelésére alkalmazza, kivételt képez a száraz pékáru, a fagyaszott élelmiszer, a műanyag fóliával vagy alufóliával borított termék, a csontos hús, a csonthéjas gyümölcs stb.
- Minden használat előtt győződjön meg arról, hogy a szeletelőkorong megfelelőképpen, szabályszerűen rögzítve van a készülékhez.
- Ha a szeletelni kívánt élelmiszert hozzászorítja a szeletelőkéscs korongjához, azt kizárólag csak úgy tegye, ha az ujjvédőt is magába foglaló adagolót alkalmazza, amely a készülék részét képezi.
- Soha ne érjen a forgó szeletelőkéscshez.
- Amennyiben a szeletelni kívánt élelmiszert hozzátapad a szeletelőkoronghoz, annak eltávolítására használjon műanyag spatulát. Tisztítás előtt mindig kapcsolja ki a készüléket és húzza ki annak vezetékeit az elektromos hálózatból.

- A szeletvastagság szabályozó és a kés közötti részbe soha ne helyezze be az ujját, se más tárgyat, mint pl. a kánál, kés, villa stb.
- Mielőtt elszedi a felszeletelt élelmiszert a gép alól, minden esetben győződjön meg arról, hogy a szeletelőkéssel teljesen megállt a forgásban.
- Sérülésveszély! A szeletelőkoronggal való érintkezéskor ügyeljen arra, hogy nagyon éles és sérülést okozhat. Elővigyázatosan vegye le és mossa tisztára.
- Amennyiben hosszabbítókábelrel használ, a kapacitásának egyeznie kell a készüléken feltüntetett értékekkel.
- Ne használja a készüléket, ha vizes a keze vagy nedves talajon áll. Vizes kézzel ne nyúljon a készülék vezetékéhez, sem pedig a konnektorhoz.
- Semmi esetre e nyissa fel a készülék fedelét. Ne helyezzen idegen tárgyakat a fedél alatti részbe.
- Ne helyezzen a készülékre nehéz tárgyakat. Ne rakjon a szeletelőgép mellé nyílt lánggal égő tárgyakat, mint amilyen a gyertya. Ne rakjon a készülékre vagy annak közelébe vízzel teli edényt, pl. virágváza.
- A készülék vezetékét csak mindig könnyen hozzáférhető konnektorba dugaszolja, hogy ha szükséges, gyorsan ki tudja húzni a hálózathoz. Csak akkor húzza ki a vezetékét az elektromos hálózathoz, ha előtte kikapcsolta a készüléket.
- Ha túlmelegszik a készülék, hagyja abba a szeletelést és kikapcsolás után húzza ki a készülék vezetékét az elektromos hálózathoz.
- Használat közben a készüléket ne hagyja felügyelet nélkül.
- Mielőtt bedugja a készülék vezetékét az elektromos hálózathoz, minden esetben ügyeljen arra, hogy a szeletelő és annak tartozékai is száradjanak meg, ha előtte letisztította.
- Akkor húzza ki a vezetékét az elektromos hálózathoz, ha előtte kikapcsolta a készüléket.
- Használat előtt alaposan tisztítsa meg a készüléket.
- Használat közben ügyeljen arra, hogy a készülék késének közelébe ne kerülhessen haj, ruha, kéz vagy egyéb más tárgy, amely beakadhat és ezzel személyi sérülést okozhat, továbbá a készülék is meghibásodhat.
- A készüléket csak rövid munkavégzésre tervezték. Ha 7 percnél hosszabb ideig használja, ezt követően minden esetben pihentesse a gépet legalább 30 percig, hogy az kihűljön. Soha ne terhelje túl a készüléket.
- Soha ne kapcsolja be és használja azelőtt a készüléket, hogy azt megfelelőképpen beállította volna, a kést és az adagolót is a helyére helyezte.
- A rendeltetésszerű használatától eltérő használat sérülést, anyagi kárt, a termék meghibásodását is okozhatja.
- A termék garanciája nem vonatkozik arra az esetre, ha a készüléket az előírásokkal ellentétben, a használati útmutatóban fel nem sorolt módon és célokra használja.

FELHASZNÁLÁSI JAVASLAT

Ez a készülék különféle élelmiszerek szeletelésére szolgál, például hústermékek, sajt, gyümölcs, zöldség, pékáru stb. Ha ezzel a szeletelővel dolgozik, ügyeljen arra, hogy a felválni kívánt élelmiszert előtte megfelelőképpen olvassza ki, hogy ne legyen fagyos, továbbá ügyeljen arra, hogy ne legyen rajta csomagolóanyag, és ne tartalmazzon csontot. Ezt a szeletelőgépet ne használja fagyos, csontos élelmiszer felvágására, se egyéb, ennél eltérő célokra.

ELSŐ HASZNÁLAT ELŐTT

- Óvatosan csomagolja ki a készüléket, a termék dobozát rakja félre a következő használatig.

FIGYELMEZTETÉS!

A csomagolóanyag nem játék. Ne tegye lehetővé, hogy a gyermekek játszassanak vele, mert lenyelhetik vagy fulladásveszély állhat fenn!

- Ellenőrizze a terméket és annak minden részét, hogy a szállítás során véletlenül nem sérült-e meg. Ha azt észleli, hogy a termék megsérült, vagy a csomagolás hiányos, vegye fel a kapcsolatot az eladóval.
- A leszedhető tartozékokat, amelyek kapcsolatba kerülnek az élelmiszerral, mossa át mosogatószeres meleg vízzel. Majd ezt követően öblítse le alaposan folyó csapvíz alatt és teljesen szárítsa meg. További információkat talál a Tisztítás és karbantartás fejezetben.

FIGYELMEZTETÉS!

- Sem a készüléket, sem annak egyes részeit se rakja be a mosogatógépbe.
- Sérülésveszély! Bánjon óvatosan a szeletelőké pengéjével (1), mert az nagyon éles.
- A készüléket helyezze száraz, egyenletes és stabil felületre.
- Nyomja le a készüléket, hogy a tapadókorongos lábak (6) kellőképpen rögzüljenek a munkalaphoz.

FELKÉSZÍTÉS A HASZNÁLATRA

Mielőtt csatlakoztatja a készüléket az elektromos hálózathoz, győződjön meg arról, hogy:

- Az elektromos hálózat nem túlterhelt-e más fogyasztók miatt.
- A szeletelőpengét (1) megfelelőképpen csatlakoztattuk-e és ráerősítettük-e a berendezésre.
- A kapcsológomb (2) a 0 (off) állásban, tehát kikapcsolt állapotban van-e.
- A szeletvastagság szabályozó (11) 0-ra van állítva.

Ne szeleteljen a készülékkel:

- Fagyasztott élelmiszert
- Csontos húst
- Nagy magházat vagy magokat tartalmazó gyümölcsöket
- Alufóliába vagy műanyag fóliába csomagolt élelmiszereket

HASZNÁLATA

A szeletelőt helyezze egyenletes, száraz és stabil felületre.

- A mozgatható élelmiszer-adagolót helyezze a vezetőlapra. Az élelmiszer-adagoló akkor van helyesen felhelyezve az alapra, ha azt könnyen tudja mozgatni előre és hátra.
- A nyomólapra minden alkalommal feltétlenül helyezze fel az adagolót és az ujjvédőt.
- A csúszólap könnyű kezelése érdekében a gyártó javasolja, hogy a súrlódó felületeket főzzék olajjal.
- A mozgatható adagolóra (8) helyezze fel az élelmiszert. Majd ezt követően rakja fel az élelmiszer mögé a tartópanelt (14) és az ujjvédőt (10), és állítsa be úgy, hogy a szeletelni kívánt élelmiszer álljon meg a helyén, és ne eshessen ki.
- Helyezze fel a szeletelőkés (1) mögé a tálcát (9), amely összegyűjti a már leszeletelt élelmiszert.
- Állítsa be a szeletvastagságot (11) a kívánt vastagságra (0 - 20 mm).

Kezdünk:

- Csatlakoztassa a készülék vezetékét és villás dugóját (5) a megfelelő elektromos hálózatra.
- Állítsa be a kapcsolót (2) az I (on) – bekapcsolva állásba, hogy a berendezést bekapcsolhassa. A penge (1) elkezd forogni.
- A tartópanelt (14) a jobb kezével kezelje, miközben a hüvelykujja az ujjvédő mögött helyezkedik el (10). A legjobb szeletelési eredmény elérése érdekében ugyanolyan intenzitású nyomást fejtson ki oda-vissza irányba.
- Az ujjvédőt (10) tolja a penge (1) irányába. Állandó nyomás kifejtése mellett mozgassa oda-vissza. Minden egyes szelet levágása után ismétlje meg ezt a folyamatot mindaddig, míg el nem érte a kívánt mennyiséget.
- A kapcsológombot (2) használat után állítsa 0 (off) állásba, a szeletvastagság-szabályozót (11) szintén a 0-ra.
- Hagyja, hogy a penge (1) teljesen megálljon. Majd ezt követően húzza ki a készülék vezetékét az elektromos hálózathoz.

FIGYELMEZTETÉS!

- Ne használja a készüléket az ujjvédő (10) és a tartópanel (14) nélkül.
- Ne használja a készüléket 7 percnél hosszabb ideig egyhuzamban. Ezt követően hagyja legalább 30 percet pihenni a berendezést, hogy kihűljön.

TIPPEK ÉS TRÜKKÖK

Ne szeleteljen vele semmit, aminek csont, nagy mag van a belsejében, vagy extrém keménységű.

- A szeletelés megkezdése előtt távolítsa el az ételismiszerről minden csomagolóanyagot.
- Szeletelés előtt távolítsa el az ételismiszerről a kemény héjat.
- Mielőtt húst vagy halat szeletelne vékony szeletekre, hagyja előbb teljesen kihűlni.
- Az ételismiszter-szeletelő segítségével gyorsan vékonyra vághatja az uborkát, a krumplit, a cukkinit vagy akár a hagymát is.

Sült hús – marhahús, sertéshús, bárányhús, pulyka, sonka

- A csontmentes hús szeletelésekor vegye ki a megsült húst a sütőből, majd 15-20 percig hagyja hűlni, csak ezután lásson hozzá a szeletelésnek. Így a hús megőrzi szaftosságát, könnyebben szeletelhető és nem állik szét apró darabokra.
- Ha ez szükséges, vágja fel a nagyobb húsdarabokat kisebbekre késsel, hogy beférjen a húsdarab a szeletelőbe.
- Szaftosabb hús szeletelése esetén mindig rakjon a tálcára fóliát, hogy az felfogja a húslét és az apróbb húscsacfatokat, e egyszerű trükk segítségével a szeletelő könnyebben tisztítható.
- Hústekercs vagy kötözött hús szeletelésekor minden esetben távolítsa el a spárgát a húsról, ha az közelít a pengéhez. Ezt akkor végezze el, amikor a készülék még kikapcsolt állapotban van.

Sajt

- A sajtot hidegen szeletelje.
- Tálalás előtt hagyja, hogy a sajt elérje a szobahőmérsékletet. Így sokkal jobban előjön az íze.
- Előfordulhat, hogy egyes sajtok ráragadnak a pengére. Amennyiben ez szükséges, kapcsolja ki a készüléket, húzza ki a vezetőket a hálózatból, és a pengét tisztítsa meg nedves ronggyal. A nedvességnek köszönhetően nem fog odaragadni a sajt a pengére.

Salonna

- Szeletelés előtt hűtse le a szalonnát. A bőrös szalonnafajták esetében szeletelés előtt távolítsa el a húsról a bőrréteget.

Hideg hús és szendvics

- A felszeletelt hideg hússzelet hosszabb ideig megőrzi az ízét.
- Akkor éri el a legízletesebb eredményt, ha előbb hagyja kihűlni a húst, és csak utána szeleteli fel.
- Szeletelés előtt távolítsa el az összes alufóliát, csomagolóanyagot vagy bármilyen más kemény réteget.
- Mindig ugyanazt a finom toló mozdulatot használja, ha ugyanolyan eredményt szeretne elérni.

Gyümölcs és zöldség

- A burgonyát vastag és vékony szeletekre is felvághatja.
- Vágja fel hosszában a répát, hajszálvékony szeletekre. Ha azt szeretné, hogy összekunkorodjanak, a szeletelés után azonnal rakja be jéghideg vízbe.
- Cukkinit, padlizsánt és tököt egyaránt szeletelhet a készülékkel.

Kenyer és pékáru

- Ez a készülék könnyen képes arra, hogy kenyeret és egyéb pékárut is szeleteljen vele.

TISZTÍTÁS ÉS KARBANTARTÁS

Mindig tisztítsa meg azokat a felületeket, ahol a szeletelő érintkezett az ételismiszerral.

- Tisztítás előtt mindig kapcsolja ki a készüléket, ügyeljen arra, hogy a szeletelőpenge már ne mozogjon, a szeletvastagság-állítót (11) tegye 0 állásba.
- Húzza ki a készüléket az elektromos hálózatból.

- Minden használat után tisztítsa meg a készüléket. Ez a készülék nem tartalmaz olyan részeket, amelyek speciális bánásmódot igényelnének, csak minimális karbantartást követel a felhasználtól. Ha a termék meghibásodott, annak javítását bízza megfelelően képzett szakemberre.
- A szeletelőt és annak részeit se tegye be a mosogatógépbe.
- Ne használjon a készülék tisztításához maró hatású vegyi anyagokat, acél súrolószivacsot, karcot okozó súrolóanyagot, vagy éles fémtárgyakat, amelyek felsérthetik annak felületét.
- A készülék fedelét (4) puha, enyhén nedves ronggyal törölje tisztára.

TERMÉK RÉSZEI	HOGYAN TISZTÍTSUK
Élelmiszertartó tálca D (14)	<ul style="list-style-type: none"> • Merítse mosogatószeres vízbe pár percre. • Öblítse le, majd törölje szárazra.
Adagoló (8) Ujjvédő (10) Fedőlap (13)	<ul style="list-style-type: none"> • Nedves, puha, mosogatószeres vízbe mártott ronggyal törölje tisztára. • Tiszta ronggyal törölje le és szárítsa meg. • Ne merítse vízbe vagy egyéb folyadékba.

A szeletelőpenge leszerelése

Figyelem! A pengés korong (1) nagyon éles. Óvatos és körültekintő munkavégzést igényel.

- Húzza hátra az adagolót, amennyire csak tudja, hogy ne akadályozzon.
- Fordítsa meg a szeletelőtárcsa rögzítését (3) az óramutató járásával ellentétes irányba, hogy meglátsza a pengét (1). Majd ezt követően vegye le a készülékről a szeletelőpengét (1).
- Merítse a pengét meleg, mosogatószeres vízbe pár percre. Öblítse le, majd teljesen szárítsa meg.

A szeletelőpenge felszerelése

Figyelem! A pengés korong (1) nagyon éles. Óvatos és körültekintő munkavégzést igényel.

- Tekerje a szeletelőtárcsa rögzítését (3) az óramutató járásával megegyező irányba, hogy felerősítse a pengét (1).

Tárolás

- A készüléket tárolja hűvös, száraz és tiszta helyen. Tartsa távol a gyerekektől és a háziállatoktól.
- Őrizze meg a készülék csomagolását szállításhoz, tároláshoz, rakja vissza a dobozába, ha úgy ítéli meg, hogy hosszabb ideig nem fogja használni.

MŰSZAKI ADATOK

Áramellátás, névleges frekvencia: 220 – 240 V ~ 50 Hz

Teljesítmény: 160 W

Védelmi osztály: II

Zajszint: 82 dB (A)

Rövidtávú használat: 7 perc munka/30 perc pihenés, hűlési idő

A termék súlya csomagolás nélkül: 2,95 kg

A termék súlya csomagolással együtt: 3,45 kg

A termék méretei csomagolás nélkül: 341 x 240 x 242 mm (hossz x szélesség x magasság)

A termék méretei csomagolással együtt: 350 x 260 x 250 mm (hossz x szélesség x magasság)

A csomagolás tartalma: 2 db

BIZTONSÁGI SZIMBÓLUMOK



1.



2.



3.

1. A készülék csak beltérben használható.
2. CE - ez a termék megfelel az összes vonatkozó uniós irányelvnek és előírásnak.
3. A terméket tilos a szokványos háztartási hulladék közé helyezni.
(lásd Régi elektromos és elektronikai berendezések hulladékkezelése c. részt)

RÉGI ELEKTROMOS ÉS ELEKTRONIKAI BERENDEZÉSEK HULLADÉKKEZELÉSE



A terméken, annak tartozékain, csomagolásán vagy kísérőlevelén található áthúzott kerek kuka jel azt szimbolizálja, hogy ezt a terméket külön kell gyűjteni annak elhasználódásakor, ezért ne dobja a közönséges kukába, mivel elektromos hulladék. Kérjük, elhasználódáskor vigye el a hulladékot a legközelebbi elektronikus berendezések megsemmisítésére szakosodott hulladékudvarba, ahol ezt az berendezést szakszerűen megsemmisítik. Az Európai Unióban és a többi európai országban is a terméket külön kell gyűjteni annak elhasználódásakor az erre szakosodott gyűjtőhelyeken. Azzal, hogy biztosítja az elhasználódott berendezés hasznos élettartamának végén a környezettudatos újrahasznosítást, elősegíti a potenciálisan káros környezeti és emberi egészségre gyakorolt hatások elkerülését, és lehetővé teszi a terméket alkotó alkatrészek újrahasznosítását. Ezen anyagok újrahasznosítása a természeti erőforrások védelméül szolgál. Ebből az okból kifolyólag kérjük, ne helyezze a háztartási hulladékkal együtt a közönséges kukába az elhasználódott elektromos és elektronikai berendezéseket. A hulladék szelektálására vonatkozó részletes tájékoztatásért forduljon a lakóhelyén lévő illetékes hivatalhoz, a hulladékgyűjtéssel foglalkozó intézményhez vagy az üzlethez, ahol a terméket vásárolta. További erre vonatkozó részletet talál a hulladékgyűjtéssel kapcsolatos 185/2001-es törvényben, amely Csehországban van érvényben. Az alábbi weboldalakon informálódhat a környezettudatos újrahasznosításról: www.elektrowin.cz, www.remasystem.cz, www.asekol.cz (e-hulladék megsemmisítése). Amennyiben nem az előírások szerint jár el az elhasználódott berendezés megsemmisítését illetően, az hatályban lévő törvényi előírások értelmében megbírsághalható.



GARANCIA

Erre a termékre a megvásárlástól számított időponttól 24 hónapos garancia érvényes. Ez a jótállás akkor érvényesíthető, ha a károsodás gyártási vagy anyaghiba miatt lépett fel. A jótállás nem vonatkozik a terméket ért olyan károsodásra, amely nem megfelelő installáció, baleset, nem rendeltetésszerű használat, természeti katasztrófa, elégtelen vagy túlzott áramellátás, a normálistól eltérő mechanikai vagy környezeti hatások, illetve bármilyen illetéktelen szétzerelés, javítás vagy átalakítás következménye.

A termék megvásárlására és esetleges javítására vonatkozó számlákat és tanúsítványokat gondosan őrizze meg, minimum 3 évig a minőségi garanciális és garancia utáni javítások lehetővé tétele érdekében.

Ne feledje, ez a készülék nem professzionális, hanem csak háztartási felhasználásul szolgál.

A tény, hogy a termék önnek nem tetszik vagy nem felel meg, nem ok a reklamációra. Amennyiben reklamálni szeretné a terméket, mutassa fel a termékkel együtt a vásárlást igazoló bizonylatot is.

A készülék meghibásodása esetén vegye fel a kapcsolatot az eladóval, ahol a terméket vásárolta vagy keresse fel az alábbi szakszervizt:

Csehország:

POASS Technologies s.r.o. | Jiráskova 21, 530 02 Pardubice | www.poass.cz | tel.: +420 723 632 911 | servis@poass.cz

Szlovákia:

TV - AV Elektronik, s. r. o. | Pribinova 8725/54, 010 01 Žilina | www.tvav.sk | tel.: +421 41/562 60 61 | tvav@tvav.sk

IMPORTŐR

GM electronic, spol. s r. o. | Křižíkova 147/77 | 186 00 Praha 8 | www.gme.cz