

# Textilní skříň s policemi / Skriňa textilná s policami





## Szafa tekstylna s pólkami / Auduma skapis ar plauktiem




### Textil szekrény polcokkal / Mobilier textil cu rafturi

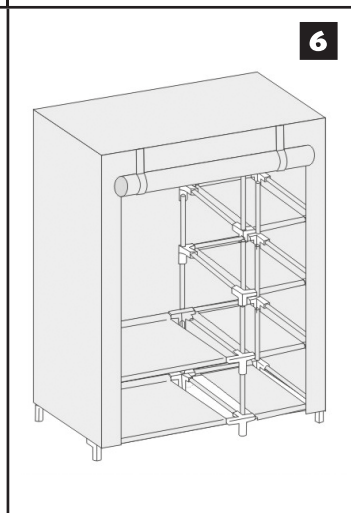
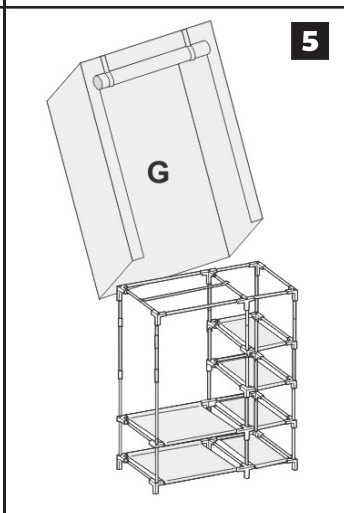
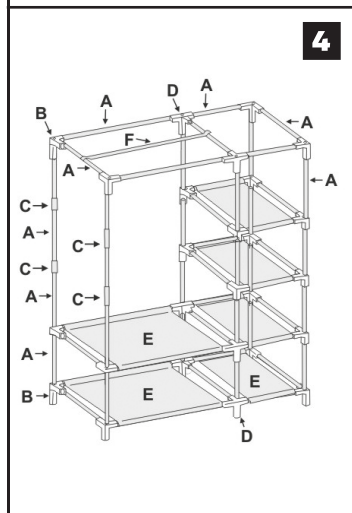
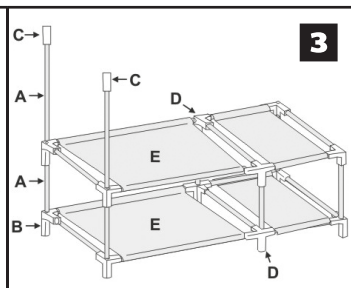
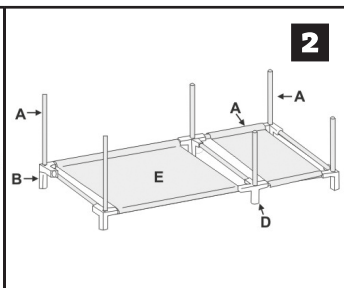
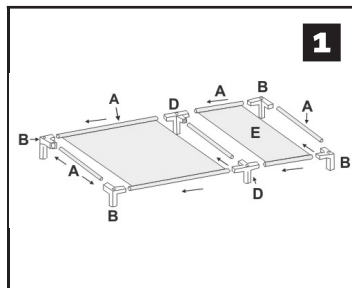
## Návod k použití / Návod na používanie / Instrukcja obsługi

### Instrucțiuni de folosire / Használati útmutató / Lietošanas instrukcija

• **CZ** Vážený zákazník, děkujeme Vám za důvěru, kterou jste nám projevili nákupem tohoto výrobku. Věříme, že s ním budete plně spokojen. Tento návod slouží pro efektivní používání výrobku. Uchovejte jej pro jeho případné další použití. • **SK** Vážený zákazník, ďakujeme Vám za dôveru, ktorú ste nám prejavili nákupom tohto výrobku. Veríme, že s ním budete plne spokojný. Tento návod slúži na efektívne používanie výrobku. Uchovajte ho pre prípadné neskoršie nahliadnutie. • **PL** Szanowny kliencie, dziękujemy za okazanie zaufania i wybór tego produktu. Wierzymy, że będą Państwo z niego w pełni zadowoleni. W instrukcji obsługi opisano zasady efektywnego użytkowania produktu. Instrukcję należy zachować, aby móc z niej skorzystać w przyszłości. • **RO** Stimată client, vă mulțumim pentru încrederea pe care ne-ați acordat-o prin achiziționarea acestui produs. Creдем că veți fi pe deplin mulțumit de el. Acest manual conține instrucțiuni importante pentru utilizarea eficientă a produsului. Păstrați-l pentru utilizare ulterioară. • **HU** Kedves Vásárló, köszönjük a bizalmat, amit a termék megvásárlásával tanúsított irántunk. Bizunk benne, hogy elégedett lesz vele. Ez a kézikönyv a termék hatékony használatát szolgálja. Kérjük, őrizze meg jövőbeni használatra is. • **LV** Cienijamais klient! Paldies par uzticību, ko izrādījāt mums, iegādājoties šo produktu. Mēs ticam, ka jūs ar to būsiet pilnībā apmierināti. Šī rokasgrāmata ir paredzēta efektīvai produkta lietošanai. Saglabājiet to turpmākai lietošanai.

|   |    |   |
|---|----|---|
| A | 53 |  |
| F | 1  |  |
| C | 4  |  |
| E | 6  |  |

|   |    |   |
|---|----|---|
| B | 20 |  |
| D | 6  |  |
| G | 1  |  |



### **Záruka se nevztahuje:**

- na přirozené opotřebení funkčních částí výrobku v důsledku jeho běžného užívání • na servisní zásahy související se standardní údržbou výrobku (např. čištění, výměna dílů podléhajících běžnému opotřebení) • na závady způsobené vnějšími vlivy (např. klimatickými podmínkami, prašností, nevhodným použitím apod.) • na mechanická poškození v důsledku pádu výrobku, nárazu, úderu do něj apod.
- na škody vzniklé neodborným zacházením nebo použitím výrobku v rozporu s návodem k obsluze, přetížením, použitím nesprávných nebo neoriginálních dílů, při použití nevhodného nebo neoriginálního příslušenství či nevhodných nástrojů a pod.

### **Záruka sa nevztahuje:**

- na prirodzené opotrebenie funkčných častí výrobku v dôsledku jeho bežného používania • na servisné zásahy súvisiace so štandardnou údržbou výrobku (napr. čistenie, výmena dielov podliehajúcich bežnému opotrebovaniu) • na závady spôsobené vonkajšími vplyvmi (napr. klimatickými podmienkami, prašnosťou, nevhodným použitím a pod.) • na mechanické poškodenie v dôsledku pádu výrobku, nárazu, úderu do neho a pod. • na škody vzniknuté neodborným zaobchádzaním alebo použitím výrobku v rozpore s návodom na obsluhu, preťaženie, použitím nesprávnych alebo neoriginálnych dielov, pri použití nevhodného alebo neoriginálneho príslušenstva či nevhodných nástrojov a pod.

### **Gwarancja nie obejmuje:**

- naturalnego zużycia elementów pracujących produktu w trakcie jego normalnego użytkowania, • czynności serwisowych związanych ze standardową konserwacją produktu (np. czyszczenie, wymiana elementów zużywających się podczas normalnego użytkowania itd.), • usterek spowodowanych wpływem warunków zewnętrznych (np. warunki pogodowe, zapylenie, nieodpowiednie użytkowanie itp.), • uszkodzeń mechanicznych powstałych w związku z upadkiem produktu, zderzenia z nim, uderzenia w niego itp., • uszkodzeń powstałych w wyniku niewłaściwego posługiwania się produktem, używania produktu w sposób nie zgodny z instrukcją obsługi, przeciążania go, używania nieodpowiednich lub nieoryginalnych części zamiennych, wykorzystywania nieoryginalnych akcesoriów bądź narzędzi itp.

### **Garantija neattiecas uz:**

- produkta funkcionālo daļu dabiskajām nolietojumam tā normālas lietošanas dēļ; • apkopes darbībām, kas saistītas ar standarta izstrādājuma apkopi (piemēram, tīrīšana, normālam nodilumam pakļautu detaļu nomaiņa) • defektiem, ko izraisa ārēja ietekme (piemēram, klimatiskie apstākļi, putekļainība, nepareiza lietošana utt.) • par mehāniskiem bojājumiem, kas radušies izstrādājuma krišanas, trieciena, sītienu rezultātā utt. nepareizas vai neoriģinālas detaļas, izmantojot nepiemērotus vai neoriģinālus piederumus vai nepiemērotus instrumentus utt.

### **A garancia nem vonatkozik:**

- a rendszeres használat során bekövetkező természetes alkatrészkopásra, elhasználódásra • a nem megfelelő karbantartás következtében fellépő meghibásodásokra (pl. tisztítás, tárolás stb.) • külső körülmények okozta hibákra (pl. klimatikus hatások, poros környezet, nem rendeltetésszerű használat stb.) • a termék leesése, ütközése, egyéb baleset következtében keletkezett mechanikus sérülésekre.
- a nem szakszerű használat, túlerhelés, nem megfelelő kiegészítő szerszámok és alkatrészek használatára során fellépő meghibásodásokra, stb.

### **GARANȚIA NU ACOPERĂ:**

- uzura naturală a părților funcționale ale produsului ca urmare a utilizării acestuia • intervenții de service legate de întreținerea standard a produsului (de exemplu, curățarea, înlocuirea pieselor supuse uzurii normale ...) • defecte cauzate de influențe externe (de ex. condiții climatice, praf, utilizare necorespunzătoare etc.) • pentru daune mecanice datorate căderii, impactului, lovirii etc. • pentru daune cauzate de manipulare necorespunzătoare, supraîncărcare, utilizarea pieselor incorecte, a accesoriilor necorespunzătoare sau a instrumentelor necorespunzătoare etc.