



**58mm Termo tiskárna**

**RONGTA RP58BU**

**Uživatelská příručka**



#### **Upozornění !**

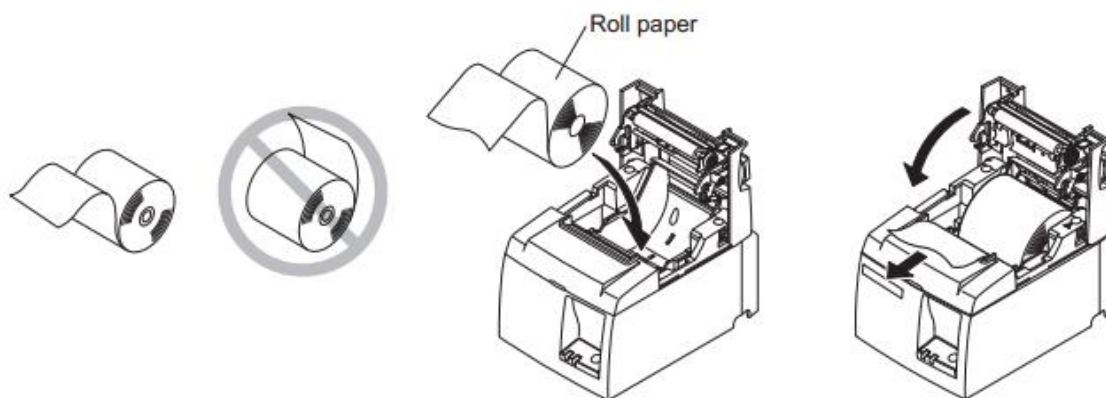
- Postavte tiskárnu na rovnou a stabilní plochu, na které nedochází k otřesům.
- Nepoužívejte a neuschovávejte tiskárnu ve vysokých teplotách, vlhku a v místech s velkým znečištěním. Vyvarujte se vniknutí vody či jiných objektů do tiskárny.
- Pokud se tak stane, přístroj okamžitě vypněte.
- Tisk bez papíru může vážně poškodit hlavici tiskárny.
- Vypojte zařízení ze sítě, pokud jej delší dobu nebudete používat.

- Používejte pouze schválené příslušenství.
- Zařízení se nikdy nepokoušejte rozebrat, opravit či přestavit.
- Používejte pouze originální nabíjecí adaptér.
- Používání kvalitního papíru zajistí kvalitu tisku a delší životnost tiskárny.
- Před zapojením/vypojením/ zařízením vypněte.

### **Vkládání termálního kotoučku:**

1. Otevřete horní část tiskárny
2. Vložte roli papíru jako na obrázku
3. Vložte papír do tiskárny, zavřete horní část
4. Vytiskněte vzorek, abyste se ujistili, že je papír vložen správně

Doporučujeme používat kvalitní 58mm termální kotouček.



### **Zkušební tisk:**

Po zapojení tiskárny do sítě zařízení vypněte, zmáčkněte "FEED" tlačítko a zároveň zapněte, po 2 vteřinách pusťte "FEED" tlačítko, kompletní testový vzorek s aktuálním nastavením bude vytisknut.

### **Jak zjistit PIN:**

Zmáčkněte "FEED" tlačítko a zároveň zapněte, po 2 vteřinách pusťte "FEED" tlačítko. Na vytištěném papíře bude uveden PIN.

### **Spárování tiskárny:**

1. Zapojte tiskárnu do sítě a zapněte.
2. Ověřte funkčnost tiskárny zkušebním tiskem.
3. V aplikaci přidejte tiskárnu pomocí Nastavení >> Tiskárny >> Přidat tiskárnu >> Bluetooth tiskárna.
4. Aplikace Vás vyzve k povolení Bluetooth. Zapněte jej a v nalezených zařízeních klikněte na RP8BU. Pin pro spárování je 1234
5. Nastavte požadované vlastnosti a uložte.

## **Resetování:**

Po zapojení tiskárny do sítě zmáčkněte tlačítko "FEED" a zároveň zapněte asi na 20 vteřin, resetování skončí po spuštění zvukového upozornění nebo světelné indikace bliknutí status.

## **Tlačítka, LED indikace a funkce:**

- Tlačítko posuvu papíru (FEED)

Stiskněte toto tlačítko pro posuv papíru

- Indikátor papíru (Paper)

Blikající světlo signalizuje nedostatek papíru

- Indikátor chyby (Error)

Blikající indikátor znamená nedostatek papíru, chybu autocutteru, nebo přehřátí tiskové hlavy

- Indikátor energie (Power)

Světlo signalizuje, že je tiskárna správně zapojena.

## **Často kladené dotazy:**

- ★ Tiskárna tiskne prázdný papír bez textu.

Ujistěte se, že je v tiskárně *termální kotouček*. Pokud ano, ujistěte se, že je do tiskárny vložen správně, viz. obr. Výše.

## **Balení obsahuje:**

- Uživatelská příručka
- Tiskárna
- Síťový kabel
- Napájecí adaptér
- Termální kotouček 57/40/12
- CD s ovladači